

TITLE / DESCRIZIONE
Single hole, deck-mount with 220mm long Sanitary Lever mixing faucet with 250mm swivel nozzle (Ø20mm), G1/2" female inlets, ceramic cartridge, brass, chrome plated, Sanitary Lever – fiber glass reinforced Polyamide.

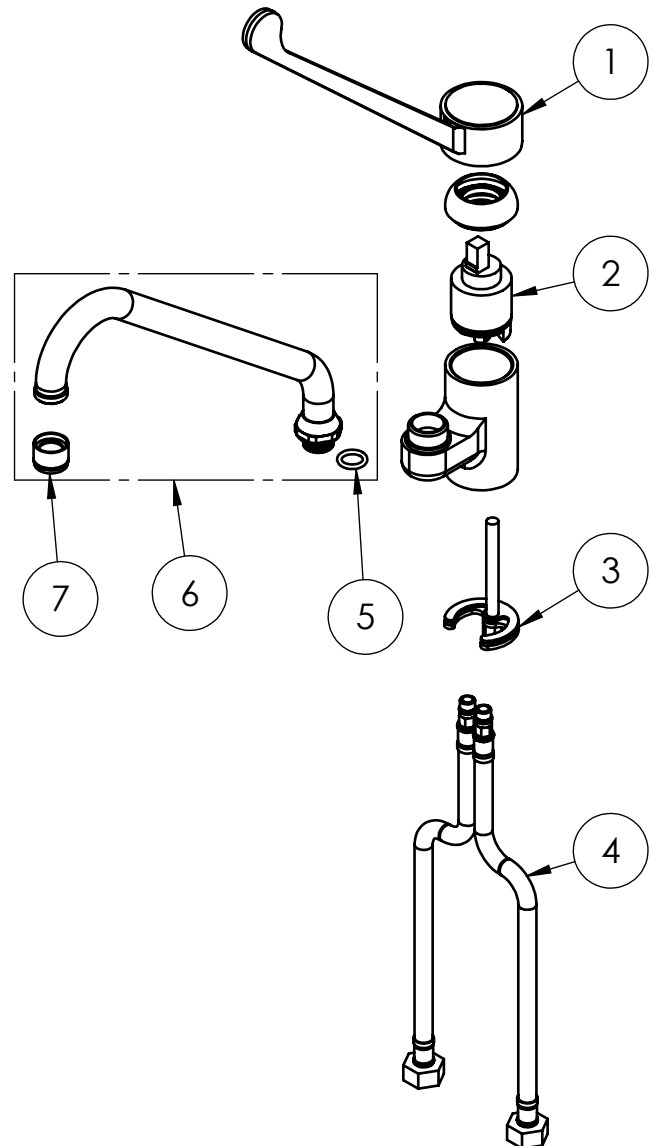
DRN / DIS	CHD / VER	APPR
SCALE / SCALA 1:5	DATE / DATA 05/06/2020	SHEET / PAG 1 of 2

This drawing contains proprietary information which is the property of KLARCO S.R.L. without whose written permission it may not be copied, shown or handed to a third party or otherwise used

Questo disegno contiene informazioni di proprietà di KLARCO S.R.L. e senza la sua autorizzazione scritta non può essere copiato, mostrato o ceduto a terzi o in qualsiasi altro modo usato

NUMBER / CODICE DIS.	MODEL / PRODOTTO 1S.2960.57.92	A4V
----------------------	-----------------------------------	-----

ITEM NO.	SALES NO.	DESCRIPTION
1	H002	ELBOW OPERATED GRAY LEVER (L.220mm)
2	V090	CARTRIDGE Ø40mm W.DISTR.
3	P348	FIXING KIT 2960
4	F011	L.35cm Flex S.S. Hose Ø12-DN8 Female G1/2" (C)
5	P103	O-RING 14X3
6	C057	SWING NOZZLE Ø20x 250 h.145
7	P015	STREAM REGULATOR OUTLET (Ø20 SPOUT)



TITLE / DESCRIZIONE	DRN / DIS	CHD / VER	APPR
Single hole, deck-mount with 220mm long Sanitary Lever mixing faucet with 250mm swivel nozzle (Ø20mm), G1/2" female inlets, ceramic cartridge, brass, chrome plated, Sanitary Lever – fiber glass reinforced Polyamide.	SCALE / SCALA 1:5	DATE / DATA 05/06/2020	SHEET / PAG 2 of 2
This drawing contains proprietary information which is the property of KLARCO S.R.L. without whose written permission it may not be copied, shown or handed to a third party or otherwise used	Questo disegno contiene informazioni di proprietà di KLARCO S.R.L. e senza la sua autorizzazione scritta non può essere copiato, mostrato o ceduto a terzi o in qualsiasi altro modo usato	NUMBER / CODICE DIS. MODEL / PRODOTTO 1S.2960.57.92	A4V