

PRODUTTORE AUTOMATICO DI GHIACCIO A CUBETTI
ISTRUZIONI ORIGINALI

AUTOMATIC ICE-CUBE MAKER
PRODUCTEUR AUTOMATIQUE DE GLAÇONS
AUTOMATISCHE EISWÜRFELMASCHINE
PRODUCTOR AUTOMATICO DE HIELO EN CUBITOS
PRODUTOR AUTOMÁTICO DE GELO EM CUBOS
AUTOMATISCHE IJSBLOKJESMACHINE

ITALIANO

ENGLISH

FRANÇAIS

DEUTSCH

ESPAÑOL

PORTUGUÊS

NEDERLANDS



Made in Italy



Proprietà riservata. Ogni riproduzione, parziale o completa è vietata senza autorizzazione scritta della **ditta costruttrice**.
All rights reserved. No part of this publication may be reproduced without the written authorisation of the **manufacturer**.
Propriété réservée. La reproduction, partielle ou complète est interdite sans autorisation écrite de la **société constructrice**.
Proprietà riservata. Ogni riproduzione, parziale o completa è vietata senza autorizzazione scritta della **ditta costruttrice**.
Propriedad privada. Toda reproducción, completa o parcial, está prohibida sin autorización escrita de la **empresa constructora**.
Qualquer reprodução, parcial ou completa é expressamente proibida sem a autorização escrita da **empresa construtora**.
Eigendomsrechten voorbehouden. Elke reproductie, geheel of gedeeltelijk, is verboden zonder voorafgaande schriftelijke toestemming van de **fabrikant**.

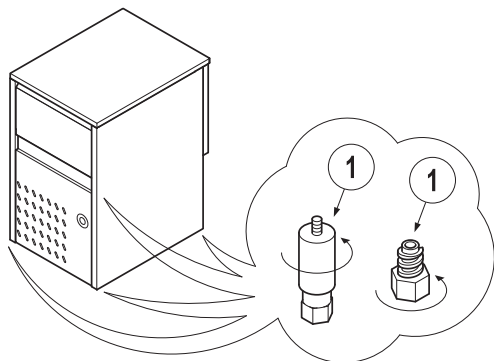


FIG. 1

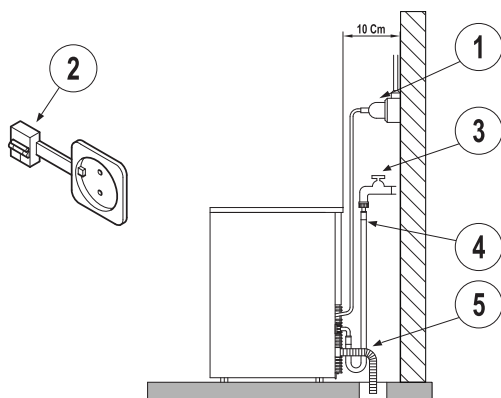


FIG. 2

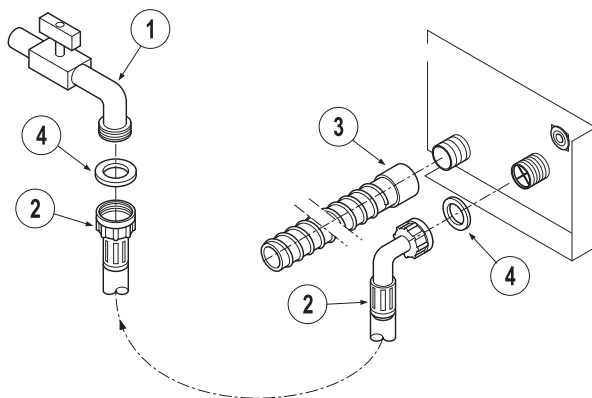


FIG. 3

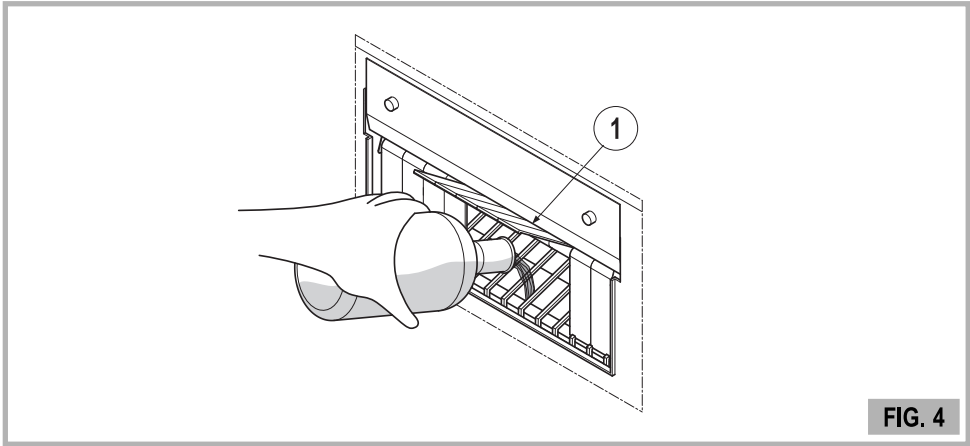


FIG. 4

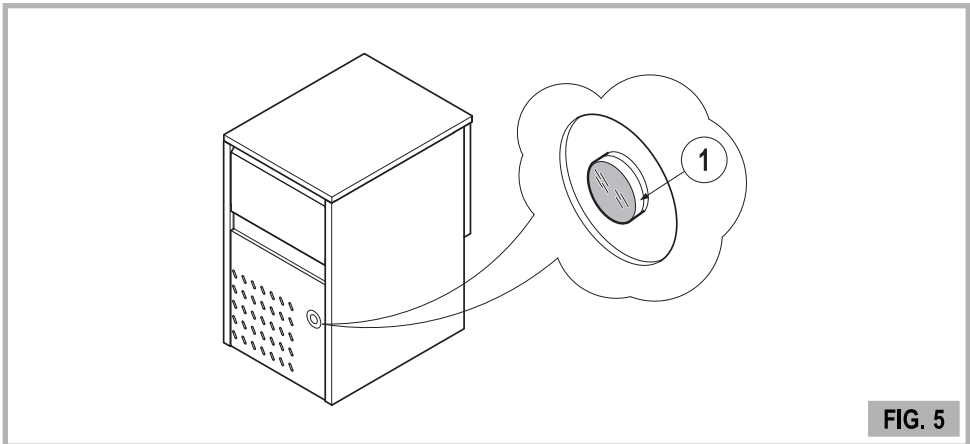


FIG. 5

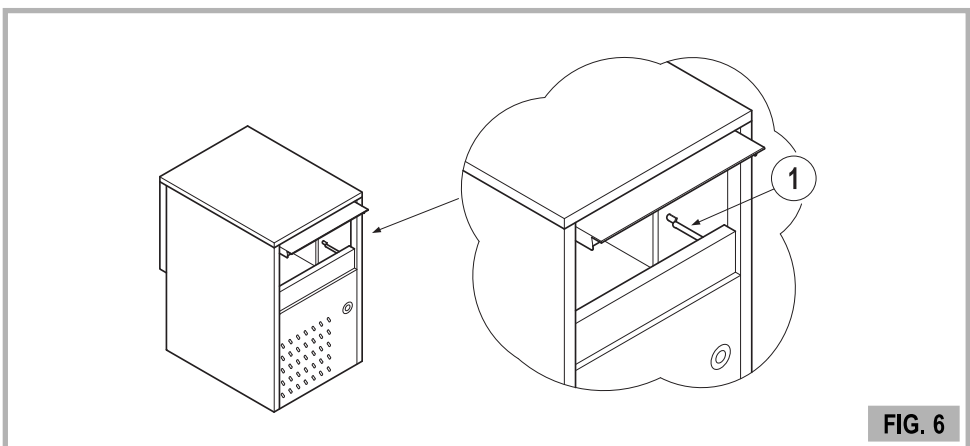
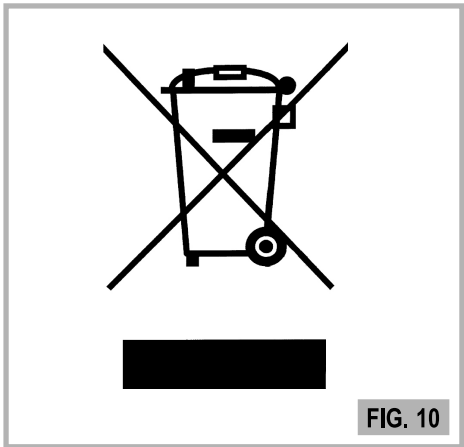
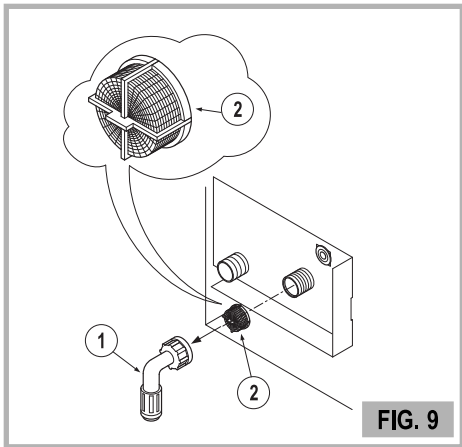
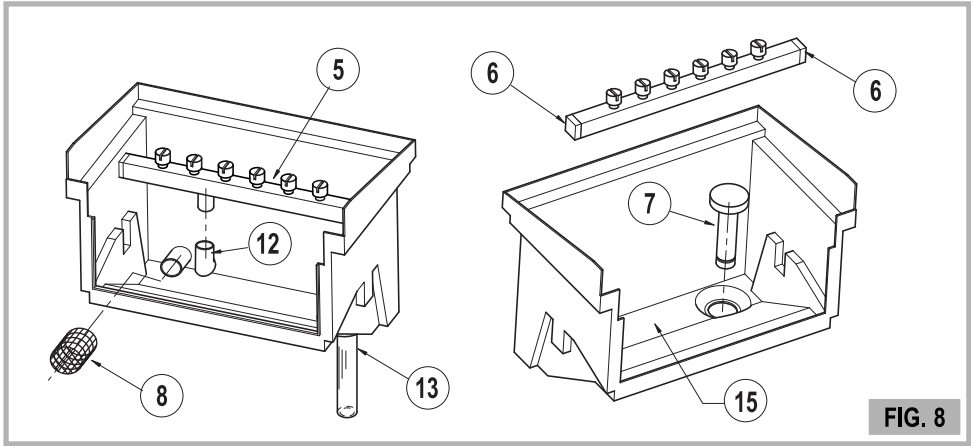
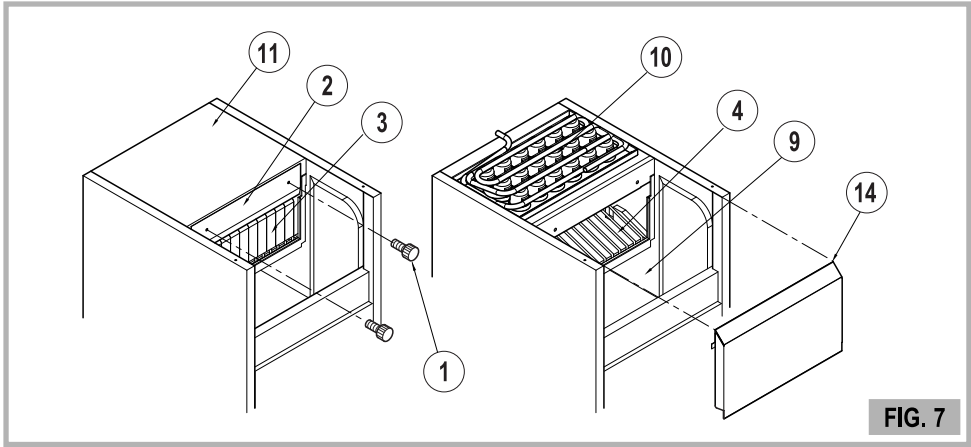


FIG. 6



PREMESSA

Vi ringraziamo per l'opportunità che ci avete dato nell'aver scelto un nostro prodotto. Siamo certi che ne rimarrete soddisfatti e che questo risponderà pienamente alle Vostre aspettative. Vi invitiamo cortesemente a prendere attenta visione del contenuto di questo manuale di installazione ed uso prima di utilizzare il prodotto acquistato.

INDICE

A. AVVERTENZE GENERALI	5
Uso corretto - Uso improprio	5
Norme di comportamento	6
In caso di dismissione	6
B. DATI TECNICI IDENTIFICATIVI	7
Targa di immatricolazione	7
Informazioni elettriche	7
Rumore	7
C. DISIMBALLO	7
Montaggio piedini e livellamento	7
D. COLLEGAMENTO - INSTALLAZIONE ED ALIMENTAZIONE	7
Collegamenti necessari al funzionamento	7
Luogo di installazione	7
Collegamento elettrico	7
Collegamento idrico	8
Collegamento tubo di carico	8
Collegamento tubo di scarico	8
E. AVVIAMENTO	8
Pulizia parti interne	8
Avviamento ciclo di produzione	8
Arresto produzione	9
Scarico cubetti	9
F. MANUTENZIONE ORDINARIA	9
Pulizia cella di produzione e vasca di raccolta ghiaccio	9
Sanitizzazione cella di produzione e vasca di raccolta ghiaccio	9
Pulizia filtro elettrovalvola	10
G. MANUTENZIONE STRAORDINARIA	10
H. RICERCA GUASTI	10
I. DEMOLIZIONE E SMALTIMENTO	11
● CONDIZIONI DI GARANZIA	11
● NOTA DEL COSTRUTTORE	11

A AVVERTENZE GENERALI

Il manuale è considerato parte integrante del "produttore automatico di ghiaccio a cubetti".

Il presente manuale di installazione uso e manutenzione deve essere custodito in un luogo sicuro, facilmente accessibile e conosciuto dall'operatore.

Nel caso di vendita dell'apparecchio, il presente manuale deve essere consegnato al nuovo utilizzatore affinché possa venire a conoscenza delle procedure di installazione, delle modalità di funzionamento e delle avvertenze d'uso e manutenzione specifiche dell'apparecchio.

Prima di installare l'apparecchio, è necessario leggere con attenzione le avvertenze e le modalità di intervento contenute nel presente manuale.

Le avvertenze contenute sono state redatte per la sicurezza di installazione, uso e manutenzione.

USO CORRETTO - USO IMPROPRIO

- Questo apparecchio è destinato a essere utilizzato in applicazioni domestiche e similari come:
 - Aree adibite a cucina in negozi, uffici e altri ambienti di lavoro;
 - Case coloniche e dai clienti in alberghi, motel e altri ambienti di tipo residenziale;
 - Ambienti di tipo bed and breakfast;
 - Catering e simili applicazioni con vendita non al dettaglio.
- Questo apparecchio è stato previsto solo ed unicamente per la produzione di cubetti di ghiaccio utilizzando acqua fredda potabile. Qualsiasi altro utilizzo è da considerarsi improprio.
- Non utilizzare il contenitore dei cubetti per raffreddare o conservare cibi o bevande. L'introduzione di oggetti nel contenitore potrebbe ostruire lo scarico causando il riempimento e successivo travaso incontrollato dell'acqua durante la produzione dei cubetti.
- Non trascinare o spingere l'apparecchio. Anche per piccoli spostamenti sollevarlo aiutandosi, qualora necessario, con opportuni mezzi di sollevamento.
- L'apparecchio non deve mai essere coricato sul fianco o capovolto.
- Non rimuovere carter, pannelli di protezione o griglie dall'apparecchio.
- Non appoggiare o lasciare canevasci, vasi o altri oggetti sopra l'apparecchio o davanti alle griglie di ventilazione.

- Aprire e chiudere lo sportello con cura facendo attenzione a non sbatterlo.
- Togliere sempre la spina dalla presa di corrente prima di iniziare qualsiasi operazione di pulizia o di manutenzione.
- Non ostruire mai le griglie di aspirazione, di ventilazione di dispersione del calore; questo, oltre a determinare un cattivo funzionamento ed un calo di rendimento, potrebbe provocare seri danni all'apparecchio.

NORME DI COMPORTAMENTO

L'uso di questo apparecchio elettrico, comporta per l'operatore l'obbligo di osservare alcune fondamentali norme di comportamento quali:

- non toccare l'apparecchio con mani o piedi bagnati o umidi o quando si è a piedi nudi sul pavimento;
- non usare prolunghe in locali in cui sia presente acqua (bagni, docce, saune, ecc...);
- non tirare il cavo di alimentazione per scollegare l'apparecchio dalla rete di alimentazione elettrica;
- Questo apparecchio non è destinato all'uso da parte di persone (bambini inclusi) con ridotte capacità fisiche, sensoriali o mentali, o mancanza di esperienza e conoscenza, a meno che non siano controllati o istruiti all'uso dell'apparecchio da una persona responsabile della loro sicurezza. I bambini devono essere supervisionati per assicurarsi che non giochino con l'apparecchio.

In caso di guasto o mal funzionamento l'operatore deve:

- *Disinserirlo dalla rete di alimentazione elettrica* portando l'interruttore generale, previsto in fase di installazione, in posizione "0" e staccare la spina dalla relativa presa di alimentazione.
- *Chiudere il rubinetto dell'acqua* di alimentazione.
- *Non eseguire nessuna riparazione dell'apparecchio.*
- *Contattare il Vs. Venditore*, che saprà consigliarvi il Centro di Assistenza Autorizzato più vicino.

Modificare o tentare di apportare modifiche a questo apparecchio fa decadere automaticamente qualsiasi forma di garanzia.

La manomissione dell'apparecchio, può determinare situazioni di pericolo per l'operatore e può provocare danni irreparabili allo stesso.

Per garantire l'efficienza ed il corretto funzionamento dell'apparecchio, è indispensabile far eseguire la manutenzione da personale qualificato ed istruito a tale mansione.

In caso di guasto Vi raccomandiamo di esigere sempre e solamente pezzi di ricambio originali.

IN CASO DI DISMISSIONE

Quando l'apparecchio non sarà più utilizzabile, si raccomanda di renderlo "inoperante". Per fare questo l'operatore dovrà:

- Scollegare l'apparecchio dalla rete di alimentazione elettrica;
- tagliare il cavo di alimentazione dall'apparecchio (dopo averlo staccato dalla rete di alimentazione elettrica).

Se l'apparecchio, prima della demolizione, viene riposto in un luogo accessibile, assicurarsi che:

- sia rimosso lo sportello al fine di evitare un possibile pericolo di intrappolamento delle mani o parti del corpo, qualora un bambino vi entri in contatto per gioco;

Durante le fasi di smontaggio e successiva demolizione, assicurarsi che:

- non venga disperso nell'ambiente il gas refrigerante contenuti nel compressore (il gas contenuto non danneggia l'ozono);
- non venga disperso nell'ambiente l'olio contenuto nel compressore;
- venga eseguito lo smaltimento ed il recupero dei materiali diversi che lo compongono, in base alle disposizioni nazionali vigenti in materia nel paese di installazione dell'apparecchio stesso.

Il costruttore non è responsabile di eventuali danni causati a persone, animali, cose e ambiente derivanti da un'installazione impropria.

B DATI TECNICI IDENTIFICATIVI**TARGA DI IMMATRICOLAZIONE:**

L'apparecchio è dotato di targa di immatricolazione ed identificazione. In essa sono riportati:

- I dati identificativi del costruttore;
- i dati identificativi macchina (modello e numero di matricola);
- i dati tecnici principali per l'uso (valori della tensione e della frequenza di alimentazione).

INFORMAZIONI ELETTRICHE:

L'apparecchio è corredato di schema elettrico applicato (attraverso foglio adesivo) sul pannello sotto la griglia anteriore. Per accedervi in caso di manutenzione, togliere tensione all'apparecchio, aprire lo sportello superiore, svitare le viti di fissaggio della griglia anteriore e sfilarla.

RUMORE:

Il livello di pressione sonora emessa dal produttore di ghiaccio durante il normale funzionamento è inferiore a 70dB(A).

C DISIMBALLO

Dopo aver tolto l'imballaggio assicurarsi che:

- L'apparecchio sia integro e non presenti difetti o presenti rotture, ammaccature o parti danneggiate (in caso di dubbio NON UTILIZZARLO e non esitare a contattare il Vs. venditore);
- tutti gli elementi dell'imballaggio (bancale in legno, cartone, sacchetti e nastri di plastica, polistirolo espanso, chiodi, ecc.) vengano raccolti e opportunamente smaltiti; evitare di lasciarli alla portata di bambini o incapaci in quanto potenziali fonti di pericolo.

MONTAGGIO PIEDINI E LIVELLAMENTO:

- Utilizzando adeguati dispositivi di sollevamento in funzione al peso, togliere l'apparecchio dal bancale di legno;
- individuare nell'imballo, i piedini di appoggio in dotazione (Fig. 1 Part. 1) ed avvitarli nelle apposite sedi predisposte sul basamento;
- agendo opportunamente sulle viti dei piedini (Fig. 1 Part. 1), con l'ausilio di una livella accertarsi che l'apparecchio sia perfettamente in bolla sia in senso longitudinale che trasversale.

D COLLEGAMENTO - INSTALLAZIONE E ALIMENTAZIONE

L'installazione deve essere effettuata in ottemperanza alle norme nazionali vigenti nel paese in cui viene installato l'apparecchio e secondo le istruzioni del costruttore.

L'installazione deve essere eseguita solo da personale professionalmente qualificato ed abilitato a tale mansione.

COLLEGAMENTI NECESSARI AL FUNZIONAMENTO (Fig.2):

L'apparecchio necessita di collegamento alla rete elettrica, idrica e di scarico acqua. Gli allacciamenti alla macchina sono previsti tramite:

- Collegamento spina elettrica (Part. 1);
- collegamento presa con interruttore differenziale salvavita (Part. 2);
- collegamento al rubinetto di alimentazione acqua potabile (Part. 3);
- collegamento al tubo di carico acqua potabile (Part. 4);
- collegamento al tubo di scarico acqua a perdere (Part. 5).

LUOGO DI INSTALLAZIONE:

E' sconsigliato posizionare l'apparecchio in vicinanza di termosifoni, stufe o in prossimità di apparecchi che disperdono calore come: lavatazze, macchina da caffè, ecc....

Nel posizionare l'apparecchio assicurarsi che:

- Non sia esposto direttamente ai raggi del sole;
- la temperatura ambiente sia compresa tra i 10°C e i 35°C;
- non sia installato in ambienti esterni;
- non venga collocato in ambienti umidi e vicini a spruzzi o getti d'acqua;
- la distanza dalle pareti laterali sia di almeno 5 cm.

COLLEGAMENTO ELETTRICO:

Prima di collegare l'apparecchio alla rete di alimentazione elettrica assicurarsi che:

- La tensione di rete corrisponda a quella indicata in targa;
- la portata elettrica dell'impianto di rete sia dimensionata alla potenza massima assorbita dall'apparecchio in fase di lavoro (vedi dati di targa);
- l'apparecchio sia collegato ad un idoneo impianto di messa a terra;

- sia predisposta a monte della presa di installazione dell'apparecchio, un apposito interruttore onnipolare (Fig. 2 Part. 2) con distanza di apertura dei contatti uguale o superiore a 3 mm (conformemente alle vigenti norme nazionali di sicurezza);
- non vi siano punti di tensione o spigoli taglienti a ridosso del cavo di alimentazione dell'apparecchio assicurandosi inoltre che non venga in nessun modo schiacciato.

Se il cavo di alimentazione è danneggiato, esso deve essere sostituito solo dal costruttore, dal suo rappresentante o da altro personale qualificato al fine di evitare potenziali pericoli.

La spina di alimentazione dell'apparecchio (Fig. 2 part. 1) deve sempre essere accessibile consentendo una veloce estrazione dalla presa in caso di necessità.

COLLEGAMENTO IDRICO:

Il collegamento alla rete idrica dovrà essere effettuato secondo le istruzioni del costruttore e da personale qualificato.



ATTENZIONE: Connettere solamente ad acqua potabile.

Prima di collegare l'apparecchio alla rete di alimentazione idrica assicurarsi che:

- l'acqua venga erogata alla temperatura compresa tra i 5 e i 35 °C;
- la pressione di esercizio sia compresa tra 0,1 MPa e 0,5 MPa (1+5bar);
- tra la rete idrica ed il tubo di carico dell'apparecchio ci sia installato un rubinetto, in modo tale da poter interrompere il passaggio d'acqua in caso di necessità (Fig. 2 Part. 3);
- in presenza di acqua particolarmente dura (superiore a 20°F), è consigliata l'installazione di un sistema di trattamento dell'acqua.
- qualsiasi elemento solido (per esempio sabbia) può essere eliminato installando un filtro meccanico che deve essere periodicamente ispezionato e pulito. Questi filtri devono essere conformi/rispondenti alle norme nazionali in vigore.

La macchina deve essere collegata alla rete idrica con il nuovo set di tubi di collegamento forniti dal produttore. I tubi già presenti (in caso di sostituzione dell'apparecchiatura) non devono essere riutilizzati.

L'impianto di alimentazione e gli eventuali dispositivi accessori, dovranno rispettare le norme vigenti in materia ed in vigore sul paese di installazione dell'apparecchio stesso.

Quando l'apparecchio è in funzione non chiudere mai l'alimentazione idrica.

COLLEGAMENTO TUBO DI CARICO (Fig.3):

Individuato il tubo di carico, eseguire nell'ordine:

- Inserire nelle due ghiera filettate del tubo di carico acqua (Fig. 3 Part. 2) le guarnizioni di tenuta (Fig. 3 Part. 4);
- avvitare, senza forzare onde evitare il rischio di rottura dei raccordi, una ghiera filettata all'uscita dell'elettrovalvola situata nella parte posteriore dell'apparecchio;
- nello stesso modo, avvitare l'altra ghiera filettata al rubinetto (Fig. 3 Part.1) di alimentazione acqua.

COLLEGAMENTO TUBO DI SCARICO (Fig.3)

Per il collegamento del tubo di scarico è opportuno prevedere che questo avvenga direttamente in sifone aperto.

Fissare quindi il tubo di scarico (Fig. 3 Part. 3) dell'acqua nell'apposita sede prevista sulla parte posteriore dell'apparecchio verificando che:

- il tubo di scarico (Fig. 3 Part. 3) sia flessibile;
- il diametro interno sia come richiesto;
- non vi siano strozzature per tutta la lunghezza del tubo;
- il tubo abbia una pendenza di almeno il 15%.

E AVVIAMENTO

PULIZIA PARTI INTERNE:

Prima della messa in funzione e con macchina non alimentata elettricamente, si consiglia di effettuare un lavaggio delle parti interne.

LAVAGGIO: Per le operazioni di lavaggio, utilizzare detersivo per stoviglie oppure acqua e aceto in soluzione. Si consiglia di non utilizzare detersivi o polveri abrasive che potrebbero danneggiare le parti interne.

RISCIACQUO: Al termine del lavaggio effettuare un accurato risciacquo con abbondante acqua fredda. All'avvio dell'apparecchio, eliminare il ghiaccio prodotto durante i primi cicli (vedi paragrafo "Operazioni di pulizia e sanitizzazione vasca raccolta ghiaccio").

AVVIAMENTO CICLO DI PRODUZIONE:

All'avvio per la prima volta dell'apparecchio e al riavvio dopo un lungo periodo di inattività, si dovrà:

- Caricare con acqua potabile la bacinella interna attraverso le bandierine (Fig. 4 Part. 1) e versando l'acqua con una bottiglia;
- aprire il rubinetto (Fig. 2 Part. 3) del tubo di carico acqua;
- inserire la spina nella presa di alimentazione e dare tensione agendo sull'interruttore (Fig. 2 Part. 2);
- avviare infine l'apparecchio premendo l'apposito interruttore (Fig. 5 Part.1). La partenza viene segnalata dall'accensione della spia del pulsante stesso.

ARRESTO PRODUZIONE:

Non appena avviato l'apparecchio, la produzione del ghiaccio avviene a ciclo continuo sino al riempimento della cella di raccolta dei cubetti. All'interno della cella di raccolta, si trova una sonda di "livello" (Fig. 6 Part. 1) la quale, non appena entra in contatto con i cubetti di ghiaccio, interviene comandando l'arresto della produzione.

SCARICO CUBETTI:

Il ciclo di lavoro riprenderà in modo automatico quando l'operatore preleva i cubetti di ghiaccio dalla cella di raccolta liberando la sonda di livello.

F MANUTENZIONE ORDINARIA

L'operatore dovrà attenersi principalmente a delle periodiche e semplici operazioni di pulizia ed interventi di manutenzione ordinaria quali:

- Pulizia e sanizzazione cella di produzione e vasca di raccolta ghiaccio (vedi Fig. 7 e 8);
- Pulizia filtro tubo entrata acqua (vedi Fig. 9 Part. 2).

L'operazione di pulizia deve essere effettuata da personale addetto, istruito per tale mansione e munito di guanti di protezione alle mani.

Prima di procedere alle operazioni di pulizia l'operatore deve portare l'apparecchio nelle condizioni di massima sicurezza togliendo opportunamente alimentazione elettrica ed idrica.

Per i modelli con condensazione ad aria, è molto importante tenere pulito il condensatore alettato.

PULIZIA CELLA DI PRODUZIONE E VASCA DI RACCOLTA GHIACCIO:

Per la pulizia utilizzare un comune detersivo per stoviglie oppure acqua e aceto in soluzione (evitare l'uso di detersivi o polveri abrasive che posso-

no danneggiare parti dell'apparecchio). Per eliminare eventuali incrostazioni, utilizzare una spugna o una spazzola con setole morbide in plastica.

La pulizia della cella di produzione e della vasca di raccolta cubetti avviene smontando e pulendo accuratamente con adeguati detersivi e acqua corrente tutte le singole parti che li compongono.

- Aprire lo sportello di accesso alla vasca;
- allentare e togliere le due viti (Fig. 7 Part. 1) di fissaggio pannello portabandierine (Fig. 7 Part. 2);
- rimuovere il pannello stesso e pulirlo; rimuovere dalla sede le bandierine (Fig. 7 Part. 3), la griglia (Fig. 7 Part. 4) e pulire il tutto accuratamente;
- togliere il tubo porta spruzzatori (Fig. 8 Part. 5) dalla propria sede, sfilare i tappi laterali (Fig. 8 Part.6) e pulire il tubo e relativi ugelli con un getto di acqua corrente;
- sfilare il "troppo pieno" (Fig. 8 Part. 7) attendere che l'acqua residua esca dalla vasca e rimuovere con una spugna eventuali residui sul fondo della bacinella lavando con acqua pulita;
- rimuovere il filtro (Fig. 8 Part. 8) nel tubo di aspirazione della pompa e pulirlo accuratamente sotto un getto di acqua corrente;
- eseguire infine una accurata pulizia del contenitore di raccolta dei cubetti (Fig. 7 Part. 9) e dell'evaporatore (Fig. 7 Part. 10) risciacquando abbondantemente con acqua corrente pulita;
- rimontare il tutto eseguendo il montaggio di tutti i componenti procedendo in senso inverso.

SANITIZZAZIONE CELLA DI PRODUZIONE E VASCA DI RACCOLTA GHIACCIO:

- Disassemblare le varie parti componenti l'unità (pannello bandierine (Fig. 7 Part. 2), nottolini di fissaggio(Fig. 7 Part. 1), scivolo cubetti (Fig. 7 Part. 4), riparo evaporatore (Fig. 7 Part. 11), rampa portaugelli (Fig. 8 Part. 5), filtro aspirazione (Fig. 8 Part. 8), manicotto per rampa (Fig. 8 Part. 12), troppo pieno (Fig. 8 Part. 7), tubo del troppopieno (Fig. 8 Part. 13) e porta (Fig. 7 Part. 14);
- immergere questi componenti nella soluzione sanificante composta da acqua e da ipoclorito di sodio in una porzione pari a 230 mg/l;
- lasciare i componenti immersi nella soluzione per 20-30 minuti;
- spennellare l' evaporatore (Fig. 7 Part. 10) con la soluzione sanificante;
- pulire le parti fisse (contenitore ghiaccio (Fig. 7 Part. 9) e contenitore acqua (Fig. 8 Part. 15) con la soluzione di sanificante;
- riassemblare poi i componenti sull' unità;
- in seguito effettuare 5 cicli da 5 minuti con pause da 5 minuti facendo circolare nella mac-

china la soluzione sanitizzante introdotta nel contenitore acqua e avendo cura di chiudere l'alimentazione idrica da rete;

- svuotare la macchina dalla soluzione sanitizzante;
- disassemblare nuovamente le parti rimovibili e risciacquarle con acqua pulita;
- risciacquare anche evaporatore e contenitori;
- effettuare un paio di cicli con acqua pulita prima di fare ghiaccio.

PULIZIA FILTRO ELETTROVALVOLA:

L'operatore addetto deve eseguire la pulizia del filtro posto sul tubo di alimentazione idrica (Fig. 9 part. 2) ogni due mesi attenendosi alle istruzioni che seguono:

- Togliere l'alimentazione elettrica all'apparecchio agendo sull'interruttore (Fig. 2 Part. 2) e staccando successivamente la spina dalla presa;
- chiudere il rubinetto (Fig. 3 Part. 1) di alimentazione idrica;
- svitare la ghiera filettata del tubo di carico acqua (Fig. 9 Part. 1);
- individuare ed estrarre il filtro (Fig. 9 Part. 2) dalla propria sede senza danneggiare l'attacco del tubo di carico acqua;
- lavare il filtro sotto un getto di acqua corrente rimuovendo tutti i residui di sporco presenti;
- verificare lo stato di usura del filtro e nel caso di rotture o deterioramento, sostituirlo;
- rimontare il filtro ed il tubo di carico acqua avendo cura di serrare senza forzare eccessivamente;
- al termine dell'operazione ripristinare l'alimentazione elettrica ed idrica all'apparecchio.

In caso di **INATTIVITA'**, se durante il periodo invernale si voglia mettere in disparte l'apparecchio, si dovrà:

- Togliere l'alimentazione elettrica all'apparecchio agendo sull'interruttore (Fig. 2 Part. 2) e staccare successivamente la spina dalla presa;
- chiudere il rubinetto (Fig. 3 Part. 1) di alimentazione idrica;
- eseguire una accurata pulizia e sanitizzazione dell'apparecchiatura (vedi operazioni di manutenzione ordinaria);
- svuotare il corpo della pompa soffiando, con aria compressa, nel tubo di adduzione dell'acqua verso gli spruzzatori.

G MANUTENZIONE STRAORDINARIA

Gli interventi di manutenzione di tipo straordinario o di "Manutenzione periodica", vengono eseguiti

esclusivamente da personale qualificato presso il Cliente o presso i Centri di Assistenza Autorizzati. Vi consigliamo di richiedere al Vs Venditore, un contratto di "Manutenzione Periodica" che preveda:

- Pulizia del condensatore (modelli standard);
- Pulizia del condensatore (modelli con condensazione ad aria);
- pulizia del filtro nel tubo di alimentazione acqua;
- pulizia della cella di produzione e della vasca di raccolta cubetti;
- controllo dello stato di carica del gas dell'impianto di raffreddamento;
- controllo del corretto svolgersi del ciclo di funzionamento;
- sanitizzazione completa dell'apparecchio.

H RICERCA GUASTI

Nel caso l'apparecchio non si avvii o qualora venga interrotta la produzione di ghiaccio, prima di richiedere l'intervento del Centro di Assistenza Vi preghiamo di eseguire le seguenti verifiche:

- **rete elettrica:** assicurarsi che la spina sia correttamente inserita, che l'interruttore (Fig. 2 Part. 2) e il pulsante (Fig. 5 Part. 1) siano entrambi in posizione "ON".
- **rete idrica:** assicurarsi che il rubinetto di alimentazione idrica (Fig. 2 Part. 3) sia "APERTO";
- **la temperatura dell'aria o dell'acqua:** siano all'interno dei valori indicati al punto D;
- **eccessivo rumore:** controllare eventuali contatti con mobili o lamiere che possano causare rumore o vibrazioni;
- **perdite di acqua:** assicurarsi che lo scarico del contenitore non sia ostruito, che i tubi di collegamento dell'acqua siano correttamente collegati e non presentino schiacciate o lesioni;
- **il filtro elettrovalvola acqua:** non sia ostruito da impurità;
- **gli spruzzatori:** non siano ostruiti da calcare o impurità.

Se i problemi dovessero permanere, si prega di portare l'apparecchio nelle condizioni di massima sicurezza, togliendo opportunamente alimentazione elettrica ed idrica e contattare il più vicino Centro Assistenza. Indicare il modello del prodotto rilevabile sulla targa dati.

DEMOLIZIONE E SMALTIMENTO

- Se si vuole eliminare questo prodotto, non gettarlo insieme ai rifiuti domestici. Esiste un sistema di raccolta differenziata in conformità alle leggi che richiedono appositi trattamenti, recupero e riciclo.
- I privati cittadini dei Paesi membri dell'UE, di Svizzera e Norvegia, potranno conferire l'apparecchiatura giunta a fine vita agli idonei centri di raccolta differenziata dei rifiuti elettronici ed elettrotecnici, oppure riconsegnarla al rivenditore al momento dell'acquisto di una nuova apparecchiatura di tipo equivalente, in ragione di uno a uno.
- Per i Paesi non citati qui sopra, si prega di prendere contatto con le autorità locali per il corretto metodo di smaltimento.
- L'adeguata raccolta differenziata dell'apparecchiatura dismessa, per l'avvio al successivo trattamento di riciclaggio, contribuisce ad evitare possibili effetti negativi sull'ambiente e sulla salute e favorisce il riciclo dei materiali di cui è composta l'apparecchiatura.
- Lo smaltimento abusivo del prodotto, da parte dell'utente, può comportare l'applicazione delle sanzioni amministrative prescritte dalle leggi applicabili.

CONDIZIONI DI GARANZIA

- Per garanzia si intende la sostituzione o la riparazione gratuita delle parti componenti l'apparecchio che risultino difettose all'origine per vizi di fabbricazione.
- Perché la garanzia sia operativa è necessario che il documento fiscale rilasciato dal Rivenditore, sia conservato unitamente al presente Libretto di Istruzioni.
- L'apparecchio è garantito per un periodo di un anno dalla data di acquisto che viene comprovata da un documento valido agli effetti fiscali, rilasciato dal rivenditore autorizzato, che attesti il nominativo del Rivenditore e la data in cui è stata effettuata la vendita.
- Per gli apparecchi per i quali è richiesto l'intervento a domicilio, l'utente è tenuto a corrispondere il "contributo per spese di trasferimento a domicilio" in vigore alla data dell'intervento.
- Non sono coperte da garanzia tutte le parti che dovessero risultare difettose a causa di negligenza o trascuratezza nell'uso (mancata osservanza delle istruzioni per il funzionamento dell'apparecchio), di errata installazione o manutenzione operate da personale non autorizzato, di danni da trasporto, ovvero di circostanze che, comunque, non possono farsi risalire a difetti di fabbricazione dell'apparecchio.
- La garanzia non copre i casi in cui il Prodotto: sia stato oggetto di un trattamento non corretto; sia stato oggetto di riparazioni, mantenimento o manipolazione da una persona non autorizzata o sia stato riparato e provvisto di parti non originali.
- Sono altresì esclusi dalle prestazioni di garanzia gli interventi inerenti l'installazione e l'allacciamento agli impianti di alimentazione, nonché le manutenzioni citate nel presente Libretto di Istruzioni.
- La garanzia è inoltre esclusa in tutti i casi di uso improprio dell'apparecchio.
- La casa costruttrice declina ogni responsabilità per eventuali danni che possono, direttamente o indirettamente, derivare a persone, cose ed animali domestici in conseguenza della mancata osservanza di tutte le prescrizioni indicate nel presente Libretto di Istruzioni e concernenti, specialmente, le avvertenze in tema di installazione, uso e manutenzione dell'apparecchio.
- Qualora l'apparecchio venisse riparato presso uno dei Centri del Servizio Assistenza Tecnica indicati dalla Casa costruttrice, i rischi di trasporto relativi saranno a carico dell'utente. Le spese di trasporto si intendono comunque a carico dell'utente.
- Le parti sostituite o riparate in virtù di questa garanzia non prolungheranno la durata della garanzia del prodotto originale.
- Il produttore non si assume nessuna responsabilità di eventuali errori di stampa.

NOTA DEL COSTRUTTORE

La ditta si riserva il diritto di apportare modifiche sia tecniche che estetiche, atte a migliorare la qualità e funzionalità dell'apparecchiatura, senza preavviso e senza l'obbligo di aggiornare tempestivamente la presente pubblicazione.

È vietata la riproduzione, anche parziale, del presente manuale di istruzioni.

INTRODUCTION

Thank you for choosing one of our products. We are certain that you will be satisfied of it and that it will fully meet your needs. Please read this manual carefully before using the product that you have bought.

CONTENTS

A. GENERAL NOTICES	12
Proper Use- Improper use	12
Safe practice	13
Decommissioning	13
B. TECHNICAL IDENTIFICATION DATA	14
Rating plate	14
Wiring Information	14
Noise	14
C. UNPACKING	14
Fitting Feet and Levelling	14
D. CONNECTION - INSTALLATION AND SUPPLIES	14
Connections required for operation	14
Place of installation	14
Wiring	14
Water pipes	15
Connecting supply pipe	15
Connecting discharge pipe	15
E. START-UP	15
Cleaning internal parts	15
Starting up production cycle	15
Stopping production	16
Ice cubes discharge	16
F. ROUTINE MAINTENANCE	16
Cleaning production cell and ice collection tray	16
Sanitizing the production cell and ice collection tray	16
Cleaning solenoid-valve filter	17
G. SPECIAL MAINTENANCE	17
H. TROUBLESHOOTING	17
I. DISPOSAL OF WASTE - DISPOSAL OF MACHINE	18
● WARRANTY CONDITIONS	18
● MANUFACTURER'S NOTE	18

A GENERAL NOTICES

This manual must be considered integral part of the "automatic ice-cube producer".

This installation, use and maintenance manual must be kept in a safe, easily accessible place for the operator.

If the appliance is sold this manual must be transferred to the new user so that he can get to know installation procedures, operating methods and

the use and maintenance notices regarding the appliance.

Before installing the appliance read carefully the notices and instructions contained in this manual.

The notices refer to safe installation, use and maintenance.

PROPER - IMPROPER USE

- This appliance is intended to be used in household and similar applications such as
 - staff kitchen areas in shops, offices and other working environments;
 - farm houses and by clients in hotels, motels and other residential type environments;
 - bed and breakfast type environments;
 - catering and similar non-retail applications.
- This appliance is designed only to produce ice cubes using cold potable water. Any other used is deemed to be improper.
- Do not use the ice-cube container to cool or store food or drink. Placing objects in the container could obstruct the discharge, thereby causing the container to fill up with water that will then overflow in an uncontrolled manner during ice-cube production.
- Do not pull or push the appliance. Use appropriate lifting gear even for minor handling.
- The appliance must never be laid on its side or upturned.
- Never remove guards, protective panels or grates from the appliance.
- Never place or leave rags, jars or other objects on the appliance or in front of the ventilation grates.
- Open and close the door carefully, taking care not to slam it.
- Always remove the plug from the power socket before embarking on any cleaning or maintenance task.

- Never obstruct the aspiration grates or heat dispersal ventilation grates because such obstructions not only impair operating efficiency and lower ice-cube production but could also seriously damage the appliance.

SAFE PRACTICE

When using this electrical appliance the operator must follow certain safe practices:

- never touch the appliance with wet or damp hands or feet or when you are barefoot on the floor;
- never use extensions in areas in which there is water (WCs, showers, saunas, etc)
- never pull the power cable to unplug the appliance from the mains supply,
- do not allow children or incompetent persons to use it.

In the event of faults or malfunctions the operator must:

- *Disconnect the appliance from the power supply by turning the master switch that has been installed to position "0" and removing the plug from the relative power socket.*
- *Shut off the stopcock.*
- *Do not carry out any repairs on the appliance.*
- *This appliance is not intended for use by persons (including children) with reduced physical, sensory or mental capabilities, or lack of experience and knowledge, unless they have been given supervision or instruction concerning use of the appliance by a person responsible for their safety. Children should be supervised to ensure that they do not play with the appliance.*

Modifying or attempting to modify this appliance automatically voids all warranty rights.

Tampering with the appliance may jeopardise the operator and may cause to the appliance irreparable damage.

To ensure the efficiency and correct operation of the appliance, maintenance must be carried out by qualified persons who are trained in such tasks.

If faults arise we recommend to use only manufacturer's original spare parts.

DECOMMISSIONING

When the appliance can no longer be used it must be made 'inoperative'. To do so the operator must:

- disconnect the appliance from the mains power supply;
- cut the power cable off the appliance (after disconnecting it from the power supply).

If the appliance is placed in an accessible place before decommissioning, make sure that:

- the door is removed in order to ensure that a child's hands or parts of its body cannot be trapped in the appliance if the child should come into contact with the appliance whilst playing.

During dismantling and subsequent decommissioning make sure that:

- the refrigerating gases in the compressor are not dispersed in the environment (the gas does not harm the ozone layer);
- the oil contained in the compressor is not dispersed in the environment;
- the different materials that make up the appliance are sorted into categories so that they can be disposed of or recycled according to the regulations in force in the country in which the appliance was installed.

The manufacturer is not liable for any harm to persons, animals, property and the environment caused by incorrect installation.

B TECHNICAL IDENTIFICATION DATA**RATING PLATE:**

The appliance has a rating plate that shows:

- the data identifying the manufacturer;
- the data identifying the machine (model and serial number)
- main technical data for use (voltage values and supply frequency).

WIRING INFORMATION:

The appliance has a wiring diagram (affixed by means of an adhesive sheet) that is affixed to the panel underneath the front grille. To access it for maintenance, switch off and unplug the appliance, open the top door, loosen the screws of the front grille and remove it.

NOISE:

The acoustic pressure generated by the ice-cube maker during normal operation is lower than 70dB(A).

C UNPACKING

After unpacking, make sure that:

- the appliance is undamaged and does not have faults or cracks, dents or damaged parts (if you have any doubts, DO NOT USE IT and do not hesitate to contact your dealer);
- all the parts of the packing (wooden pallet, cardboard, plastic bags and tape, expanded polystyrene, nails, etc) must be collected and disposed of properly; keep them out of the reach of children or irresponsible persons because they are potential sources of danger.

FITTING FEET AND LEVELLING

- Use lifting gear that is appropriate to the weight of the appliance to lift the appliance off the wooden pallet.
- Find the support feet supplied (Fig. 1 Part 1) and screw them into the seats on the base.
- Use the screws of the feet (Fig. 1 Part 1) and a spirit level to ensure that the appliance is perfectly levelled on both the vertical and horizontal planes.

D CONNECTION - INSTALLATION AND SUPPLIES

The installation must comply with the regulations in force in the place in which the appliance is installed in accordance with the manufacturer's instructions.

The installation must be carried out only by professionally qualified persons who are authorised to perform such tasks.

CONNECTIONS REQUIRED FOR OPERATION (Fig.2):

The appliance needs to be connected to the electric power, water supply and discharge.

The machine is connected by means of:

- electric plug (Part 1);
- socket with safety cutout switch (Part 2);
- potable water supply stopcock (Part 3);
- potable water supply pipe (Part 4);
- connection to water drip discharge pipe (Part 5).

PLACE OF INSTALLATION:

The appliance should not be positioned near radiators, cookers or near appliances that give off heat such as: dishwashers, coffee percolators, etc,

When positioning the appliance, make sure that:

- it is not exposed to direct sunlight;
- the ambient temperature is between 10°C and 35°C;
- it is not installed outside;
- it is not located in wet environments near sprays or jets of water;
- the distance from the side walls is at least 5 cm.

WIRING:

Before connecting the appliance to the power supply make sure that:

- the mains power supply is compatible with the rated voltage;
- the mains power supply installation is adequate for the maximum voltage absorbed by the appliance during the operating phase (see rating-plate values);
- the appliance is connected to a suitable earth (ground) system;
- a cutout switch is positioned upstream of the

appliance's installation point (Fig. 2 Part 2) with an opening distance of the contacts that is at least 3 mm (in compliance with current safety regulations);

- if the replacement of the standard supplied plug is needed, this operation must be effected by professionally qualified personnel authorised to perform this task (Fig. 2 part 1);

If the supply cord is damaged, it must be replaced by the manufacturer, its service agent or similarly qualified persons in order to avoid a hazard.

The appliance's power plug (Fig. 2 part 1) must always be accessible to ensure that it can be rapidly removed if necessary.

WATER PIPES:

The connection to the mains water supply must be carried out by qualified personnel in compliance with the manufacturer's instructions.



WARNING: Connect to potable water supply only.

Before connecting the appliance to the mains water supply make sure that:

- the water is supplied at a temperature between 5 and 35 °C;
- operating pressure is between 0.1 MPa and 0.5 MPa (1-5bar);
- between the mains water supply and the appliance's supply pipe a stopcock is installed so that the water supply can be disconnected if required (Fig. 2 Part 3);
- where the feed water is particularly hard (more than 20°F), it is advisable to install a water treatment system.
- any solid particles (e.g., sand) may be eliminated by installing a mechanical filter, which must be periodically inspected and cleaned. These filters must be in compliance with the relevant national standards in force.

The new hose-sets supplied with the appliance are to be used and that old hose-sets should not be reused. The new hose-sets supplied with the appliance are to be used and that old hose-sets should not be reused.

The supply system and any accessory devices must comply with the relevant regulations and with the regulations in force in the country in which the appliance is installed.

Never cut off the water supply whilst the appliance is operating.

CONNECTING SUPPLY PIPE (Fig.3):

Identify the supply pipe and follow this procedure:

- insert the seal washers (Fig. 3 Part 4) into the two threaded nuts of the water supply pipe (Fig. 3 Part 2);
- screw on a threaded nut at the solenoid valve outlet located at the rear of the appliance without overtightening to prevent the risk of breakage of the joints;
- tighten the other threaded nut on the water supply stopcock (Fig. 3 Part 1).

CONNECTING DISCHARGE PIPE (Fig.3)

To connect the discharge pipe ensure that it is connected in an open trap.

Then fix the water discharge pipe (Fig. 3 Part 3) in the relevant seat on the rear part of the appliance, checking that:

- the discharge pipe (Fig. 3 Part 3) is flexible;
- the internal diameter is as requested;
- there is no pinching along the pipe;
- the pipe gradient is at least 15%.

E

START-UP

CLEANING INTERNAL PARTS:

Before starting up, and before the machine is connected to the electric power supply, the internal parts should be washed.

WASHING: for washing operations, use washing-up detergent or water and vinegar solution. Do not use abrasive detergents or powders that might damage the internal parts.

RINSING: After washing, rinse thoroughly with plenty of cold water. When starting up the appliance, remove the ice produced during the first cycles (see paragraph "*Cleaning and disinfecting ice-collection tray*").

START-UP OF PRODUCTION CYCLE:

When starting up the appliance for the first time or starting up after a long period of inactivity:

- Pour some potable water into the bowl inside using a bottle, access through the flags (Fig. 4 Part 1);
- open the tap (Fig. 2 Part 3) of the water supply pipe;
- plug in and switch on (Fig. 2 Part 2);
- press the switch to power up the appliance (Fig. 5 Part 1). When the appliance starts the switch will light up.

STOPPING PRODUCTION

As soon as the appliance is started up ice is produced continuously until the ice-cube chamber has been filled up. Inside the collection cell there is a 'level' probe (Fig. 6 Part 1) that stops production as soon as it makes contact with the ice cubes.

ICE-CUBE DISCHARGE

The work cycle will resume automatically as soon as the operator picks up the ice cubes from the collection cell so that the level probe is no longer obstructed.

F ROUTINE MAINTENANCE

The operator must perform simple regular cleaning and routine maintenance tasks:

- cleaning and sterilisation of production cell and ice-cube collection tray (see Figs. 7 and 8);
- cleaning water-intake pipe filter (see Fig. 9 Part 2).

Cleaning must be carried out by authorised personnel trained in such tasks and wearing protective gloves.

Before embarking on cleaning operations the operator must make the appliance completely safe by disconnecting the power and water supplies.

The finned condenser of models with air condensation must be kept clean.

CLEANING PRODUCTION CELL AND ICE-COLLECTING TRAY

For cleaning, use washing-up detergent or water and vinegar solution. Do not use abrasive

detergents or powers that might damage the internal parts. To eliminate any incrustation, use a sponge or brush with soft plastic bristles.

To clean the production cell and the ice-cube collection tray, dismantle and thoroughly clean all the individual parts that make it up with detergent and running water.

- Open the tray access door;
- loosen and remove the two pawl (Fig. 7 Part 1) fixing the flag support assembly (Fig. 7 Part 2); remove the panel and clean it;
- remove the flags from the panel (Fig. 7 Part 3), the chute (Fig. 7 Part 4) and clean everything thoroughly;
- remove the sprayers bar ass. (Fig. 8 Part 5) from the seat, remove the side plugs (Fig. 8 Part 6) and clean the bar and relative sprayers with a jet of running water;
- remove the overflow (Fig. 8 Part 7) wait for the excess water to flow out of the tray and use a sponge to remove any residues from the bottom of the tank and wash with clean water;
- remove the suction filter (Fig. 8 Part 8) from the pump's aspiration pipe and clean it thoroughly under a jet of running water;
- finally, thoroughly clean the ice bin (Fig. 7 Part 9) and the evaporator (Fig. 7 Part 10), than rinse thoroughly with clean running water;
- refit all parts by following the disassembly procedure in the reverse order.

SANITIZING THE PRODUCTION CELL AND ICE COLLECTING TRAY

- Disassemble the machine various parts (flags support assembly (Fig. 7 Part. 2), pawls (Fig. 7 Part. 1), ice cubes chute (Fig. 7 Part. 4), evaporator cover (Fig. 7 Part. 11), sprayers bar ass. (Fig. 8 Part. 5), suction filter (Fig. 8 Part. 8), bar pipe (Fig. 8 Part. 12), overflow (Fig. 8 Part. 7), overflow pipe (Fig. 8 Part. 13) and door (Fig. 7 Part. 14).
- dip all machine parts into the sanitizing solution (230 mg/L sodium hypochlorite in water);
- leave them soaking for 20-30 minutes;
- brush the sanitizing solution all over the evaporator (Fig. 7 Part. 10)
- clean the fixed machine parts (ice bin (Fig. 7 Part. 9) and water tank (Fig. 8 Part. 15) with the sanitizing solution;
- reassemble all machine parts;

- pour the sanitizing solution into the water tank and carry out 5 working cycles of 5 minutes each, at 5 minutes interval, letting the solution run through the whole machine (taking care to shut off water at the mains first);
- drain the sanitizing solution off the machine;
- disassemble once again all removable parts and rinse them with clean water;
- rinse also evaporator (Fig. 7 Part. 10), ice bin (Fig. 7 Part. 9) and water tank (Fig. 8 Part. 15);
- go through a couple of working cycles with clean water before you start making ice.

CLEANING SOLENOID-VALVE FILTER

The operator must clean the filter on the water supply pipe (Fig. 9 part 2) every two months in accordance with these instructions:

- switch off the appliance (Fig. 2 Part 2) and then unplug it;
- shut off the stopcock (Fig. 3 Part 1);
- loosen the threaded nut of the water supply pipe (Fig. 9 Part 1);
- identify and extract the filter (Fig. 9 Part 2) from its seat without damaging the water-supply pipe fitting;
- wash the filter under a jet of running water to remove all residual dirt;
- check the wear of the filter and replace it if it is damaged or in poor condition;
- refit the filter and the water supply pipe but do not overtighten;
- at the end of the operation, restore the appliance's power and water supplies.

If the appliance is **NOT GOING TO BE USED** for some time, for example during the winter:

- switch off the appliance (Fig. 2 Part 2) and unplug it;
- shut off the stopcock (Fig. 3 Part 1);
- clean and disinfect the appliance thoroughly (see routine maintenance operations);
- empty the pump body by blowing compressed air through the water supply pipe towards the sprayers.

G SPECIAL MAINTENANCE

Special and routine maintenance must be carried out only by qualified persons on the customer's premises or at the Authorised Service Centres.

We recommend that you ask your dealer for a 'Routine Maintenance Agreement', which will comprise:

- condenser cleaning (standard models);
- condenser cleaning (models with air condensation);
- cleaning filter in water supply pipe;
- cleaning production cell and ice-cube collection tray;
- checking gas in cooling system;
- checking operating cycle;
- complete disinfecting of appliance.

H TROUBLESHOOTING

If the appliance does not start up or if ice production is interrupted, before contacting the Authorised Service Centre make the following checks:

- **electrical system:** make sure that the plug has been correctly inserted and that the switch (Fig. 2 Part 2) and the pushbutton (Fig. 5 Part 1) are both in the 'ON' position
- **water system:** make sure that the stopcock (Fig. 2 Part 3) is 'OPEN';
- **air or water temperature:** should be within range indicated in point D;
- **excessive noise:** check for contact with furniture or sheet metal that could cause noise or vibrations;
- **water leaks:** make sure that the discharge is not blocked, the water-supply pipes are correctly connected and that they are not crushed or damaged;
- **the water solenoid valve filter:** make sure also that is not clogged up;
- **the sprayers:** make sure that they are not clogged up with scale or impurities.

If problems persist, make the appliance completely safe by disconnecting electric and water supplies and contact the nearest Authorised Service Centre. Quote the product model shown on the rating plate.

I DISPOSAL OF WASTE - DISPOSAL OF MACHINE

- If you want to discard this product do not dispose of it together with ordinary home waste. There is a differentiated refuse collection system governed by laws that require proper treatment and recycling of materials.
- Private citizens of EU member states, Switzerland and Norway can take obsolete equipment at the end of its useful life to suitable differentiated collection centres for electrical and electronic waste, or alternatively take it back to the dealer when they buy a new equivalent piece of equipment (1:1 ratio).
- For any country not mentioned above, please contact your local authorities for the correct waste disposal procedure.
- A suitably differentiated collection of discarded equipment, followed by recycling, helps prevent negative effects on health and the environment and favours recycling of materials.
- Any unauthorized disposal carried out by the user will be subject to sanctions as provided for by current local regulations.

WARRANTY CONDITIONS

- The document valid for tax purposes issued by the dealer must be kept together with the manual, in order to keep the warranty valid.
- A warranty is defined as the replacement or repair free of charge of parts of the appliance that are defective because of manufacturing faults.
- The appliance is guaranteed for a period of one year from the date of purchase, proof of which is provided by a document that is valid for tax purposes, issued by the authorised dealer. The document must indicate the dealer's name and the selling date.
- If service visits for appliances should be needed, the user must pay the "call-out charge" in use at the moment of the assistance.
- The warranty does not extend to parts that are faulty due to negligence or careless use (failure to comply with operating instructions), incorrect installation or maintenance carried out by unauthorised persons, shipping damage or circumstances that are not due to manufacturing faults in the appliance.
- The warranty does not cover cases in which the product: has been incorrectly used; has been repaired, serviced or handled by an unauthorised person or has been repaired and fitted with non-approved spare parts.
- The warranty does not cover the installation of the water and electric power supplies or the maintenance mentioned in this manual.
- Any improper use of the appliance also voids this warranty.
- The manufacturer declines all responsibility for direct or indirect harm to persons, things and domestic animals that may arise due to failure to comply with the prescriptions set out in this manual and in particular the instructions regarding installation, use and maintenance of the appliance.
- If the appliance is repaired by one of the Authorised Service Centres specified by the manufacturer the relative transport risks shall be borne by the user. Transport costs shall always be borne by the user.
- Replacing or repairing of parts under the terms of this warranty shall not extend the duration of the warranty of the original product.
- The manufacturer assumes no responsibility for any printing errors.

MANUFACTURER'S NOTICE

The manufacturer reserves the right to make any technical or aesthetic modifications that will improve the quality and efficiency of the appliance without prior notice and without having to update this manual.

No part of this manual may be reproduced.

INTRODUCTION

Nous vous remercions pour avoir choisi un de nos produits. Nous sommes certains que vous en serez satisfaits et qu'il répondra pleinement à vos exigences. Nous vous invitons à prendre connaissance du contenu de ce manuel d'installation et d'utilisation avant d'utiliser ce produit

INDEX

A. INSTRUCTIONS GENERALES	19
Utilisation correcte - Utilisation impropre	19
Normes de comportement	20
En cas de mise hors service définitive	20
B. DONNEES TECHNIQUES D'IDENTIFICATION	21
Plaque d'identification	21
Caractéristiques électriques	21
Bruit	21
C. DEBALLAGE	21
Montage des pieds d'appui et mise à niveau	21
D. CONNEXIONS - INSTALLATION ET ALIMENTATION	21
Connexions nécessaires au fonctionnement	21
Lieu d'installation	21
Branchement électrique	21
Raccordement hydrique	22
Raccordement du tube d'alimentation	22
Raccordement du tube d'écoulement	22
E. MISE EN SERVICE	22
Nettoyage des parties internes	22
Démarrage du cycle de production	22
Arrêt de la production	23
Evacuation des glaçons	23
F. ENTRETIEN ORDINAIRE	23
Nettoyage de la chambre de production et de la cuvette de récupération des glaçons	23
Assainissement de la chambre de production et de la cuvette de récupération des glaçons	23
Nettoyage du filtre de l'électrovanne	24
G. ENTRETIEN EXTRAORDINAIRE	24
H. RECHERCHE DES PANNES	24
I. TRAITEMENT DES DECHETS - DEMOLITION DE LA MACHINE	25
● CONDITIONS DE GARANTIE	25
● NOTE DU CONSTRUCTEUR	25

A INSTRUCTIONS GENERALES

Le manuel est considéré comme faisant partie intégrante du "producteur automatique de glaçons".

Le présent manuel d'installation, d'utilisation et d'entretien doit être conservé dans un lieu sûr, facilement accessible et connu de l'opérateur.

En cas de vente de l'appareil, le présent manuel doit être remis au nouvel utilisateur afin qu'il puisse prendre connaissance des procédures d'installation, des modalités de fonctionnement et des instructions d'utilisation et d'entretien spécifiques de l'appareil. Avant d'installer l'appareil, il est nécessaire de lire avec attention les instructions et les modalités d'intervention contenues dans le présent manuel. Les instructions contenues dans le présent manuel ont été rédigées pour la sécurité d'installation, d'utilisation et d'entretien.

UTILISATION CORRECTE UTILISATION IMPROPRE

- Cet appareil est destiné à un usage domestique et dans le cadre d'applications similaires telles que :
 - Cuisines du personnel dans les magasins, bureaux et autres environnements de travail.
 - Fermes et utilisation par les clients des hôtels, motels et autres environnements de type résidentiel.
 - Chambres d'hôtes.
 - Restauration-catering et applications similaires avec vente non au détail.
- Cet appareil été prévu exclusivement pour la production de glaçons en utilisant de l'eau froide potable. Toute autre utilisation doit être considérée impropre.
- Ne pas utiliser le récipient des glaçons pour refroidir ou conserver des aliments ou des boissons. L'introduction d'objets dans le récipient risquerait d'obstruer l'orifice d'évacuation en provoquant le remplissage et le débordement successif de l'eau durant la production de glaçons.
- Ne pas traîner ni pousser l'appareil. Même pour de petits mouvements, le soulever en se servant, le cas échéant, de moyens de levage appropriés.
- L'appareil ne doit jamais être couché sur le côté ni retourné.
- Ne pas retirer des carters, panneaux de protection ou des grilles de l'appareil.

- Ne pas poser ni laisser de broderies, vases ou autres objets sur l'appareil ou devant les grilles de ventilation.
- Ouvrir et fermer la porte en prenant soin de ne pas la faire claquer.
- Retirer toujours la fiche de la prise de courant avant de commencer n'importe quelle opération de nettoyage ou d'entretien.
- Ne jamais obstruer la grille d'aspiration, de ventilation ou de dissipation de la chaleur ; ceci entraînerait non seulement un mauvais fonctionnement et une perte de rendement, mais causerait de sérieux dommages à l'appareil.

NORMES DE COMPORTEMENT

L'utilisation de cet appareil électrique implique pour l'opérateur l'obligation de respecter certaines normes fondamentales de comportement :

- Ne pas toucher l'appareil avec les mains ou les pieds mouillés ou humides ou quand on a les pieds nus sur le sol ;
- Ne pas utiliser de rallonges dans des locaux où l'eau est présente (salles de bain, douches, saunas, etc.) ;
- Ne pas tirer sur le câble d'alimentation pour débrancher l'appareil du réseau d'alimentation électrique ;
- Cet appareil ne doit pas être utilisé par des personnes (enfants inclus) ayant des capacités physiques, sensorielles ou mentales réduites, ou manquant d'expérience et de connaissances, à moins qu'elles soient contrôlées ou formées à l'utilisation de l'appareil par une personne responsable de leur sécurité. Les enfants doivent être surveillés pour s'assurer qu'ils ne jouent pas avec l'appareil.

En cas de panne ou de mauvais fonctionnement, l'opérateur doit :

- *Débrancher l'appareil du réseau d'alimentation électrique* en plaçant l'interrupteur général, prévu en phase d'installation, sur la position "0" et débrancher la fiche de la prise de courant correspondante.
- *Fermer le robinet de l'eau d'alimentation.*
- *N'effectuer aucune réparation sur l'appareil.*
- *Contacter votre Vendeur*, qui sera en mesure de vous conseiller le centre de S.A.V. agréé le plus proche.

Modifier ou tenter d'apporter des modifications à cet appareil entraîne l'annulation automatique de toute forme de garantie

L'altération de l'appareil peut entraîner des situations de danger pour l'opérateur et peut provoquer des dommages irréparables sur celui-ci.

Pour garantir l'efficacité et le fonctionnement correct de l'appareil, il est indispensable de faire effectuer l'entretien par un personnel qualifié et formé pour cette fonction.

En cas de panne, nous vous conseillons d'exiger toujours et exclusivement des pièces de rechange d'origine.

EN CAS DE MISE HORS SERVICE DEFINITIVE

Quand l'appareil ne sera plus utilisable, il est conseillé de le rendre "inopérant". Pour cela, l'opérateur devra :

- Débrancher l'appareil du réseau d'alimentation électrique ;
- Couper le câble d'alimentation de l'appareil (après l'avoir débranché du réseau d'alimentation électrique).

Si l'appareil, avant sa démolition, est placé dans un endroit accessible, s'assurer que :

- La porte a été enlevé afin d'éviter un éventuel risque de se faire prendre les mains ou d'autres parties du corps, au cas où un enfant y accéderait en jouant ;

Durant les phases de démontage et de démolition successive, s'assurer que :

- Le gaz frigorigène contenu dans le compresseur ne soit pas dispersé dans l'environnement (le gaz contenu ne détériore pas l'ozone) ;
- L'huile contenue dans le compresseur ne soit pas déversée dans l'environnement ;
- L'élimination et la récupération des différents matériaux qui composent l'appareil soient exécutées conformément aux dispositions nationales en la matière, en vigueur dans le pays d'installation de l'appareil.

Le constructeur n'est pas responsable d'éventuels dommages causés aux personnes, animaux, choses et à l'environnement, lesquels découleraient d'une installation impropre.

B DONNÉES TECHNIQUES D'IDENTIFICATION

PLAQUE D'IDENTIFICATION :

L'appareil est muni d'une plaque de matricule et d'identification. Elle comporte :

- Les données d'identification du constructeur ;
- Les données d'identification de la machine (modèle et numéro de matricule) ;
- Les données techniques principales pour l'utilisation (valeurs de la tension et de la fréquence d'alimentation).

CARACTÉRISTIQUES ÉLECTRIQUES :

L'appareil est muni d'un schéma électrique appliqué (au moyen d'une feuille adhésive) sur le panneau situé sous la grille avant. Pour y accéder en cas d'entretien, couper l'alimentation électrique de l'appareil, ouvrir la porte supérieure, dévisser la vis de fixation de la grille avant et l'extraire.

BRUIT:

Le niveau de pression sonore émise par l'appareil de production de glaçon durant fonctionnement normal est inférieur à 70dB(A).

C DÉBALLAGE

Après avoir retiré l'emballage, s'assurer que :

- L'appareil est intact et ne présente pas de défauts ni de cassures, bosselures ou de parties endommagées (en cas de doute, NE PAS L'UTILISER et ne pas hésiter à contacter votre vendeur) ;
- Tous les éléments de l'emballage (support en bois, carton, sachets et rubans en plastique, polystyrène expansé, clous, etc.) soient récupérés et éliminés de manière appropriée ; éviter de les laisser à la portée des enfants ou de personnes incapables car ce sont des sources potentielles de danger.

MONTAGE DES PIEDS D'APPUI ET MISE A NIVEAU :

- En utilisant des moyens de levage appropriés en fonction du poids, retirer l'appareil de son support en bois ;
- Repérer dans l'emballage les pieds d'appui four-

nis de série (Fig. 1, Réf. 1) et les visser dans les sièges correspondants prévus dans le socle ;

- En agissant de manière appropriée sur les pieds d'appui (Fig. 1, Réf. 1), à l'aide d'un niveau, vérifier que l'appareil est parfaitement aplomb aussi bien en direction longitudinale que transversale.

D CONNEXIONS - INSTALLATION ET ALIMENTATION

L'installation doit être effectuée dans le respect des normes nationales en vigueur dans le pays où l'appareil est installé et conformément aux instructions du constructeur.

L'installation doit être effectuée exclusivement par un personnel professionnellement qualifié et autorisé à cette fonction.

CONNEXIONS NECESSAIRES AU FONCTIONNEMENT (Fig.2) :

L'appareil nécessite la connexion au réseau électrique, hydrique et d'évacuation de l'eau. Les raccordements à l'appareil sont prévus de la manière suivante :

- Connexion de la fiche électrique (réf. 1) ;
- Connexion de la prise avec disjoncteur différentiel de protection (réf. 2) ;
- Raccordement au robinet d'alimentation d'eau potable (réf. 3) ;
- Raccordement au tube d'écoulement de l'eau potable (réf. 4) ;
- Raccordement au tube d'écoulement de l'eau d'égout (réf. 5).

LIEU D'INSTALLATION :

Il est déconseillé de positionner l'appareil à proximité de radiateurs, poêles ou à proximité d'appareils qui dégagent de la chaleur, tels que : lave-vaisselles, machines à café, etc.

Lors du positionnement de l'appareil, s'assurer que :

- Il ne soit pas exposé directement aux rayons du soleil ;
- La température ambiante soit comprise entre 10°C et 35°C ;
- Il ne soit pas installé à l'extérieur ;
- Il ne soit pas installé dans des locaux humides ou à proximité de jets d'eau ;
- La distance par rapport aux parois latérales soit d'au moins 5 cm.

BRANCHEMENT ÉLECTRIQUE :

Avant de brancher l'appareil au réseau d'alimentation électrique, s'assurer que :

- La tension du secteur corresponde à celle indiquée sur la plaque d'identification ;

- La puissance électrique de l'installation du secteur soit dimensionnée pour la puissance maximale absorbée par l'appareil en phase de production (voir les données sur la plaque) ;
- L'appareil soit connecté à une installation appropriée de mise à la terre ;
- En amont de la prise d'installation de l'appareil soit prévu un disjoncteur omnipolaire (Fig. 2, Réf. 2) avec une distance d'ouverture des contacts égale ou supérieure à 3 mm (conformément aux normes nationales de sécurité en vigueur) ;
- S'il était nécessaire de remplacer la fiche (Fig. 2, réf. 1) fournie de série avec l'appareil, l'opération doit être effectuée par un personnel professionnellement qualifié et autorisé pour cette fonction ;
- Il n'y ait pas de points de tension ou des arêtes vives sur le câble d'alimentation de l'appareil, en s'assurant en outre qu'il ne soit écrasé d'aucune manière.

Si le câble d'alimentation est endommagé, pour le remplacer s'adresser exclusivement au fabricant, à son représentant ou à un personnel qualifié, afin d'éviter des dangers potentiels.

La fiche d'alimentation de l'appareil (Fig. 2, réf. 1) doit toujours être accessible pour permettre un débranchement rapide de la prise de courant le cas échéant.

RACCORDEMENT HYDRIQUE :

Le raccordement au réseau hydrique devra être effectué suivant les instructions du constructeur et par un personnel qualifié.

ATTENTION : Raccorder exclusivement au réseau d'eau potable.

Avant de raccorder l'appareil au réseau d'alimentation d'eau, s'assurer que :

- L'eau soit distribuée à une température comprise entre 5 et 35 °C ;
- La pression d'exercice soit comprise entre 0,1 MPa et 0,5 MPa (1-5bars) ;
- Entre le réseau hydrique et le tube de remplissage de l'appareil, un robinet soit prévu pour permettre l'interruption du passage de l'eau le cas échéant (Fig. 2, Réf. 3) ;
- en présence d'eau particulièrement dure (au-dessus de 20°F), l'installation d'un système de traitement de l'eau est recommandée.
- tout élément solide (par exemple du sable) peut être éliminé en installant un filtre mécanique qui doit être périodiquement inspecté et nettoyé. Ces filtres doivent être conformes / conformes aux réglementations nationales en vigueur.

La machine doit être raccordée au réseau d'eau potable au moyen du nouveau set de tuyaux de raccordement fourni par le fabricant.

Les tuyaux déjà présents (en cas de remplacement de l'appareil) ne doivent pas être réutilisés.

L'installation d'alimentation et les éventuels dispositifs accessoires devront respecter les normes en la matière et en vigueur dans le pays d'installation de l'appareil.

Quand l'appareil est en service, ne jamais couper l'alimentation de l'eau.

RACCORDEMENT DU TUBE D'ALIMENTATION (Fig.3):

Après avoir localisé le tube d'écoulement, effectuer dans l'ordre les opérations suivantes :

- Installer dans les deux bagues du tube d'alimentation de l'eau (Fig. 3, Réf. 2) les joints d'étanchéité (Fig. 3, Réf. 4) ;
- Visser, sans forcer afin d'éviter le risque de rupture des raccords, une bague filetée sur la sortie de l'électrovanne située à l'arrière de l'appareil ;
- De même, visser l'autre bague filetée sur le robinet (Fig. 3, Réf.1) d'alimentation de l'eau.

RACCORDEMENT DU TUBE D'ÉCOULEMENT (Fig.3)

Pour le raccordement du tube d'écoulement, il convient de prévoir que celui-ci s'effectue directement en siphon ouvert.

Fixer donc le tube d'écoulement (Fig. 3, Réf. 3) de l'eau dans le siège correspondant prévu à l'arrière de l'appareil, en vérifiant que :

- Le tube d'écoulement (Fig. 3, Réf. 3) est flexible ;
- Le diamètre intérieur est celui exigé ;
- Il n'existe aucun étranglement sur toute la longueur du tube ;
- Le tube a une pente d'au moins 15%.

E MISE EN SERVICE

NETTOYAGE DES PARTIES INTERNES:

Avant la mise en service et avec l'appareil isolé de l'alimentation électrique, il est toujours conseillé d'effectuer un lavage des parties internes.

LAVAGE: Pour les opérations de lavage, utiliser un détergent pour la vaisselle ou une solution d'eau et de vinaigre. Il est conseillé de ne pas utiliser de détergents ou de poudres abrasives susceptibles de détériorer les parties internes.

RINÇAGE: A la fin du lavage, effectuer un rinçage soigneux avec beaucoup d'eau froide. Lors du démarrage de l'appareil, jeter les glaçons produits durant les premiers cycles (voir paragraphe «Opérations de nettoyage et de désinfection de la cuvette de récupération des glaçons»).

DEMARRAGE DU CYCLE DE PRODUCTION :

Lors du démarrage de l'appareil pour la première fois ou lors du redémarrage après une longue période d'inactivité, il faudra :

- Remplir la cuvette interne avec un petit d'eau potable en accédant à travers les lamelles en plastique (Fig. 4, Réf. 1) et en versant l'eau avec une bouteille ;
- Ouvrir le robinet (Fig. 2, Réf. 3) du tube d'arrivée de l'eau ;
- Introduire la fiche dans la prise d'alimentation et mettre sous tension en agissant sur l'interrupteur (Fig. 2, Réf. 2) ;
- Démarrer enfin l'appareil en appuyant sur l'interrupteur correspondant (Fig. 5, Réf. 1). Le démarrage est signalé par l'allumage du témoin lumineux sur le bouton lui-même.

ARRÊT DE LA PRODUCTION :

Dès que l'appareil a démarré, la production de glaçons s'effectue en cycle continu jusqu'au remplissage de la chambre de récupération des glaçons. A l'intérieur de la chambre de récupération se trouve une sonde de "niveau" (Fig. 6, Réf. 1) laquelle, dès qu'elle se trouve en contact avec les glaçons, intervient en commandant l'arrêt de la production.

EVACUATION DES GLAÇONS :

Le cycle de travail reprendra de manière automatique quand l'opérateur aura prélevé les glaçons dans la chambre de récupération en libérant la sonde de niveau.

F ENTRETIEN ORDINAIRE

L'opérateur devra se conformer essentiellement à des opérations de nettoyage simples et périodiques et à des interventions d'entretien ordinaire suivante:

- Nettoyage et désinfection de la chambre de production et de la cuvette de récupération des glaçons (voir Fig. 7 et 8) ;
- Nettoyage du filtre d'arrivée d'eau (voir Fig. 9, Réf. 2) ;

L'opération de nettoyage doit être effectuée par un personnel préposé, formé pour cette fonction et portant des gants de protection aux mains.

Avant de procéder aux opérations de nettoyage, l'opérateur doit mettre l'appareil dans les conditions de sécurité maximale en coupant les alimentations électrique et de l'eau.

Pour les modèles avec condensation à air, il est très important de garder propre le condenseur à ailettes.

NETTOYAGE DE LA CHAMBRE DE PRODUCTION ET DE LA CUVETTE DE RECUPERATION DES GLAÇONS

Pour le nettoyage, utiliser un détergent pour la vaisselle ou une solution d'eau et de vinaigre (éviter l'emploi de détergents ou de poudres abrasives susceptibles de détériorer des pièces de l'appareil). Pour éliminer d'éventuelles incrustations, utiliser une éponge ou une brosse avec des poils souples en plastique.

Le nettoyage de la chambre de production et de la cuvette de récupération des glaçons s'effectue en démontant et en nettoyant soigneusement avec des détergents appropriés et de l'eau courant toutes les pièces individuelles qui les composent.

- Ouvrir la porte d'accès à la cuvette ;
- desserrer et retirer les deux cliquettes de fixation (Fig. 7, Réf. 1) du panneau de support des lamelles en plastique (Fig. 7, Réf. 2) ; retirer le panneau et le nettoyer ;
- retirer de leur siège les lamelles en plastique (Fig. 7, Réf. 3), la grille (Fig. 7, Réf. 4) et nettoyer l'ensemble soigneusement ;
- retirer le tube de support des injecteurs (Fig. 8, Réf. 5) de son siège, extraire les bouchons latéraux (Fig. 8, Réf. 6) et nettoyer le tube et les buses avec un jet d'eau courante ;
- extraire le "trop-plein" (Fig. 8, Réf. 7), attendre que l'eau résiduelle sorte de la cuvette et enlever avec une éponge les éventuels résidus sur le fond de la cuvette en lavant avec de l'eau propre ;
- retirer le filtre (Fig. 8, Réf. 8) dans le tube d'aspiration de la pompe et le nettoyer soigneusement sous un jet d'eau courante ;
- effectuer enfin un nettoyage soigné du cuve glaçons (Fig. 7, Réf. 9) et de l'évaporateur (Fig. 7, Réf. 10) en rinçant abondamment avec de l'eau courante propre ;
- remonter l'ensemble en effectuant le montage de tous les composants dans l'ordre inverse.

ASSAINISSEMENT DE LA CHAMBRE DE PRODUCTION ET DE LA CUVETTE DE RECUPERATION DES GLAÇONS :

- Désassembler les différentes parties composant l'unité (panneau (Fig. 7 Réf. 2), cliquets de fixation (Fig. 7 Réf. 1), goulotte glaçons (Fig. 7 Réf. 4), protection évaporateur (Fig. 7 Réf. 11), rampe porte-injecteurs (Fig. 8 Réf. 5), filtre aspiration (Fig. 8 Réf. 8), manchon pour rampe (Fig. 8 Réf. 12), trop-plein (Fig. 8 Réf. 7), tube du trop-plein (Fig. 8 Réf. 13) et porte (Fig. 7 Réf. 14) ;

- immerger ces composants dans la solution assainissante composée d'eau et hypochlorite de sodium selon une proportion égale à 230 mg/l ;
- laisser les composants immergés dans cette solution pendant 20-30 minutes ;
- badigeonner l'évaporateur (Fig. 7 Réf. 10) avec la solution assainissante ;
- nettoyer les parties fixes (cuve glaçons (Fig. 7 Réf. 9) et cuvette eau (Fig. 7 Réf. 15) avec la solution assainissante ;
- réassembler ensuite les composants sur l'unité ;
- effectuer ensuite 5 cycles de 5 minutes avec des pauses de 5 minutes en faisant circuler dans la machine la solution assainissante introduite dans la cuvette eau et en veillant à fermer l'alimentation hydrique du réseau ;
- vider la machine de la solution assainissante ;
- désassembler à nouveau les parties amovibles et les rincer avec de l'eau propre ;
- rincer aussi l'évaporateur (Fig. 7 Réf. 10) et les cuve glaçons (Fig. 7 Réf. 9) ;
- effectuer une paire de cycles avec de l'eau propre avant de produire des glaçons.

NETTOYAGE DU FILTRE DE L'ELECTROVANNE :

L'opérateur préposé doit effectuer le nettoyage du filtre prévu sur le tube d'alimentation d'eau (Fig. 9, Réf. 2) tous les deux mois, en suivant les instructions ci-dessous :

- Couper l'alimentation électrique de l'appareil en intervenant sur l'interrupteur (Fig. 2, Réf. 2) et en débranchant ensuite la fiche de la prise de courant ;
- Fermer le robinet (Fig. 3, Réf. 1) d'alimentation d'eau ;
- Dévisser la bague fileté du tube d'alimentation en eau (Fig. 9, Réf. 1) ;
- Localiser et extraire le filtre (Fig. 9, Réf. 2) de son siège sans détériorer le raccord du tube d'alimentation d'eau ;
- Laver le filtre sous un jet d'eau courante en éliminant tous les résidus de saleté présents ;
- Vérifier l'état d'usure du filtre et, en cas de rupture ou de détérioration, le remplacer ;
- Remonter le filtre et le tube d'alimentation d'eau en prenant soin de serrer sans forcer de manière excessive ;
- Au terme de l'opération, rétablir l'alimentation électrique et hydrique de l'appareil.

En cas d'**INACTIVITE**, si on souhaite ranger l'appareil durant les mois d'hiver, il faudra :

- Couper l'alimentation électrique en agissant sur l'interrupteur (Fig. 2, Réf. 2) et débrancher ensuite la fiche de la prise de courant.
- Fermer le robinet (Fig. 3, Réf. 1) d'alimentation de l'eau ;
- Effectuer un nettoyage soigné et une désinfection de l'appareillage (voir opérations d'entretien ordinaire) ;

- Vider le corps de la pompe en soufflant avec de l'air comprimé dans le tube d'amenée de l'eau vers les buses.

G ENTRETIEN EXTRAORDINAIRE

Les interventions de type extraordinaire ou "d'entretien périodique" sont effectuées exclusivement par un personnel qualifié auprès du Client ou dans des Centres S.A.V. Autorisés.

Nous vous conseillons de demander à votre Vendeur un contrat "d'entretien périodique" qui prévoit :

- Nettoyage du condenseur (modèles standard) ;
- Nettoyage du condenseur (modèles avec condensation par air) ;
- Nettoyage du filtre dans le tube d'alimentation d'eau ;
- Nettoyage de la chambre de production et de la cuvette de récupération des glaçons ;
- Contrôle de l'état de charge du gaz de l'installation de réfrigération ;
- Contrôle du déroulement correct du cycle de fonctionnement ;
- Désinfection totale de l'appareil.

H RECHERCHE DES PANNES

Si l'appareil ne démarre pas ou si la production de glaçons est interrompue, avant de demander l'intervention du Centre de S.A.V., nous vous prions de bien vouloir effectuer les contrôles suivants :

- **Réseau électrique** : s'assurer que la fiche est correctement branchée, que l'interrupteur (Fig. 2, Réf. 2) et le bouton (Fig. 5, Réf. 1) sont tous les deux en position "MARCHE".
- **Réseau hydrique** : s'assurer que le robinet d'alimentation d'eau (Fig. 2, Réf. 3) est "OUVERT" ;
- **La température de l'air ou de l'eau** : sont comprises dans les valeurs limites indiquées au point D ;
- **Bruit excessif** : contrôler d'éventuels contacts avec des meubles ou des tôles susceptibles de provoquer du bruit ou des vibrations ;
- **Fuites d'eau** : s'assurer que l'écoulement du récipient n'est pas obstrué, que les tubes de raccordement de l'eau sont correctement raccordés et ne présentent pas d'écrasements ou de fissures ;
- **Le filtre de l'électrovanne de l'eau** : n'est pas obstrué par des impuretés ;
- **Les buses** : ne sont pas obstruées par du calcaire ou des impuretés.

Si les problèmes devaient persister, nous Vous prions de placer l'appareil dans les conditions de sécurité maximale en coupant de manière appropriée les alimentations électrique et hydrique et de contacter le centre S.A.V. le plus proche. Indiquer le modèle du produit inscrit sur la plaque d'identification.

I TRAITEMENT DES DECHETS - DEMOLITION DE LA MACHINE

- Lorsque l'on souhaite éliminer ce produit, il est recommandé de ne pas le jeter avec les déchets domestiques. Il existe un système de tri sélectif conformément aux lois qui exigent des traitements spécifiques, récupération et recyclage.
- Les citoyens des pays membres de l'UE, de la Suisse et de la Norvège, pourront confier l'appareil arrivé à la fin de sa vie aux centres appropriés de tri sélectif des déchets électroniques et électrotechniques, ou bien le remettre au revendeur au moment de l'achat d'un nouvel appareil de type correspondant, en raison d'un à un.
- Pour les pays non mentionnés ci-dessus, nous vous prions de bien vouloir prendre contact avec les autorités locales pour connaître la méthode correcte d'élimination.
- Le tri sélectif approprié des appareils inutilisés, pour les destiner au traitement successif de recyclage, contribue à éviter tous effets négatifs sur l'environnement et sur la santé, et favorise le recyclage des matériaux dont se composent les appareils.
- L'élimination non autorisée du produit de la part de l'utilisateur, peut entraîner l'application des sanctions administratives prescrites par les lois applicables en la matière.

CONDITIONS DE GARANTIE

- Pour que la garantie soit efficace, il est nécessaire que le document fiscal délivré par le Revendeur soit conservé avec le présent manuel d'instructions.
- Par garantie, on entend le remplacement ou la réparation gratuite des pièces composant l'appareil qui sont défectueuses à cause de défauts de fabrication.
- L'appareil est garanti pour une période d'un an à compter de la date d'achat qui est établie par un document valable du point de vue fiscal, délivré par le revendeur autorisé, qui atteste le nom du Revendeur et la date à laquelle la vente a eu lieu.
- Pour les appareils pour lesquels l'intervention à domicile est exigée, l'utilisateur est tenu de payer le "tarif pour les frais de déplacement à domicile" en vigueur à la date de l'intervention.
- La garantie ne couvre pas les pièces qui sont défectueuses à cause d'une négligence ou d'un laisser-aller dans l'utilisation (non respect des instructions pour le fonctionnement de l'appareil), d'une installation erronée ou d'un entretien exécuté par un personnel non autorisé, de dommages subis durant le transport ou de circonstance qui, dans tous les cas, ne peuvent pas être reliées à des défauts de fabrication de l'appareil.
- La garantie ne couvre pas les cas dans lesquels le Produit : a fait l'objet d'un traitement non correct ; a fait l'objet de réparations, entretiens ou manipulations par une personne non autorisée ou a été réparé et muni de pièces qui ne sont pas des pièces de rechange d'origine.
- Sont également exclues des prestations de garantie les interventions inhérentes à l'installation et au raccordement aux installations d'alimentation, ainsi que les opérations d'entretien mentionnées dans le présent manuel d'instructions.
- La garantie est exclue en outre dans tous les cas d'usage impropre de l'appareil.
- Le constructeur décline toute responsabilité pour d'éventuels dommages qui peuvent être causés, directement ou indirectement, à des personnes, choses et animaux domestiques comme conséquence du non respect de toutes les prescriptions indiquées dans le présent manuel d'instructions et concernant, spécialement, les instructions en matière d'installation, d'utilisation et d'entretien de l'appareil.
- Si l'appareil est réparé auprès d'un des Centres de S.A.V. indiqués par le constructeur, les risques de transport correspondants seront à la charge de l'utilisateur. Les frais de transport s'entendant dans tous les cas à la charge de l'utilisateur.
- Les pièces remplacées ou réparées dans le cadre de cette garantie ne prolongeront pas la durée de la garantie du produit d'origine.
- Le producteur n'assume aucune responsabilité pour d'éventuelles erreurs d'impression.

NOTE DU CONSTRUCTEUR

La société se réserve le droit d'apporter des modifications aussi bien technique qu'esthétiques, susceptibles d'améliorer la qualité et la fonctionnalité de l'appareil, sans préavis et sans obligation de mettre à jour en temps utile la présente publication.

La reproduction, même partielle, du présent manuel d'instructions est interdite.

EINLEITUNG

Wir danken Ihnen für die Wahl unseres Produktes. Wir sind sicher, dass Sie mit dem Gerät zufrieden sein werden und, dass es Ihre Erwartungen vollends erfüllen wird. Wir bitten Sie, die vorliegende Installations- und Gebrauchsanleitung vor der ersten Inbetriebnahme sorgfältig zu lesen.

INHALTSVERZEICHNIS

A. ALLGEMEINE HINWEISE	26
Sachgemäßer Gebrauch – unsachgemäßer Gebrauch	26
Verhaltensrichtlinien	27
Im Falle einer Abschaffung	27
B. TECHNISCHE KENNDATEN	28
Fabrikschild	28
Elektrische Informationen	28
Lärmbelastung	28
C. AUSPACKEN	28
Montage der Nivellierfüße	28
D. ANSCHLUSS - INSTALLATION UND VERSORGUNG	28
Zum Betrieb erforderliche Anschlüsse	28
Installationsort	28
Elektrischer Anschluss	28
Wasseranschluss	29
Anschluss der versorgungsleitung	29
Anschluss der abflussleitung	29
E. INBETRIEBNAHME	29
Reinigung des Innenbereichs	29
Anlauf des Produktionszyklus	29
Produktionsstopp	30
Eiswürfelwurf	30
F. WARTUNG	30
Reinigung der Gefrierzelle und des Eisvorratsbehälters	30
Hygienisier von Produktionszelle und eissammelwanne	30
Reinigung des Magnetventil-Filters	31
G. AUSSERPLANMÄSSIGE WARTUNG	31
H. FEHLERSUCHE	31
I. ABFALLENTSORGUNG - DEMONTAGE DER MASCHINE	32
● GARANTIEBEDINGUNGEN	32
● ANMERKUNG DES HERSTELLERS	32

A ALLGEMEINE HINWEISE

Die Betriebsanleitung ist fester Bestandteil des "automatischen Eiswürfelbereiters".

Die vorliegende Betriebsanleitung für Installation, Gebrauch und Wartung muss an einem sicheren, leicht zugänglichen und dem Anwender bekannten Ort aufbewahrt werden.

Im Verkaufsfall muss die vorliegende Betriebsanleitung an den neuen Besitzer weiter gegeben werden, damit dieser sich mit dem Installationsvorgang, den Funktionsmodalitäten und den gerätespezifischen Gebrauchs- und Wartungsanweisungen vertraut machen kann. Vor der Installation des Gerätes müssen die in dieser Betriebsanleitung enthaltenen Anleitungen und Interventionsmöglichkeiten sorgfältig gelesen werden. Die enthaltenen Anweisungen wurden zur Installations-, Gebrauchs- und Wartungssicherheit verfasst.

SACHGEMÄSSER GEBRAUCH UNSACHGEMÄSSER GEBRAUCH

- Dieses Gerät ist für häusliche u.ä. Anwendungen bestimmt wie:
 - Küchenbereiche in Geschäften, Büros und anderen Arbeitsumgebungen.
 - Bauernhäuser und bei Kunden in Hotels, Motels und anderen Wohnumgebungen.
 - Einrichtungen wie Bed&Breakfasts.
 - Cateringbetriebe u.ä. Anwendungen ohne Direktverkauf.
- Dieses Gerät ist ausschließlich zur Produktion von Eiswürfeln unter Verwendung von kaltem Trinkwasser gedacht. Jeder hiervon abweichende Gebrauch ist unsachgemäß.
- Verwenden Sie den Eiswürfelbehälter keinesfalls zum Kühlen oder Aufbewahren von Lebensmitteln oder Getränken. In den Behälter gelegte Gegenstände können den Abfluss verstopfen, was eine Füllung und ein anschließendes unkontrolliertes Überlaufen des Wassers während der Eiswürfelproduktion zur Folge haben würde.
- Ziehen oder schieben Sie das Gerät nicht. Selbst bei einer minimalen Geräteversetzung sollte dieses angehoben werden. Notfalls muss dabei auf Hubgeräte zurückgegriffen werden.
- Das Gerät darf niemals auf der Seite liegen oder auf den Kopf gestellt werden.
- Das Gehäuse, die Schutzverkleidung und die Gitter dürfen nicht vom Gerät entfernt werden.
- Legen Sie keine Lappen, Gefäße oder andere Gegenstände auf das Gerät oder vor die Lüftungsgitter.

- Öffnen und schließen Sie die Tür vorsichtig und vermeiden Sie, dass sie zuschlägt.
- Vor jeder Reinigungs- oder Wartungstätigkeit ziehen Sie bitte immer den Netzstecker ab.
- Verstopfen Sie niemals die Saug-, Lüftungs- und Wärmeverlustgitter. Dies würde die Funktionstüchtigkeit und die Geräteleistung beeinträchtigen und könnte zu ernsthaften Geräteschäden führen.

VERHALTENSRICHTLINIEN

Ein sachgemäßer Gebrauch dieses Elektrogerätes verlangt, dass der Bediener einige wichtige Verhaltensrichtlinien berücksichtigt. Dazu gehören Folgende:

- Berühren Sie das Gerät niemals mit nassen oder feuchten Händen oder Füßen bzw., wenn Sie barfuß vor dem Gerät stehen;
- Verwenden Sie in Feuchträumen (Bädern, Duschen, Saunen, usw....) keine Verlängerungskabel;
- Ziehen Sie nicht am Versorgungskabel, um das Gerät vom elektrischen Stromnetz zu trennen;
- Dieses Gerät ist nicht für den Gebrauch durch Personen (einschließlich Kinder) mit eingeschränkten körperlichen, sensorischen oder geistigen Fähigkeiten bzw. fehlender Erfahrung und Kenntnis bestimmt, es sei denn er erfolgt unter Aufsicht oder Anweisung hinsichtlich der Verwendung des Geräts durch eine für ihre Sicherheit verantwortliche Person. Kinder sollten beaufsichtigt werden, um ein Spielen mit dem Gerät zu verhindern.

Bei Störungen oder einem fehlerhaften Betrieb verhält sich der Bediener wie folgt:

- *Trennen Sie das Gerät von der elektrischen Stromversorgung.* Hierzu wird der in der Installationsphase vorgesehene Hauptschalter auf "0" gestellt und der Stecker aus der Steckdose gezogen.
- *Unterbrechen Sie den Wasserzulauf durch Zudrehen des Wasserhahns.*
- *Führen Sie keine Reparaturarbeiten an dem Gerät durch.*
- *Setzen Sie sich mit Ihrem Händler in Verbindung.* Er wird Ihnen den nächst gelegenen zugelassenen Kundendienst-Service nennen.

An diesem Gerät vorgenommene Abänderungen oder entsprechende Versuche bewirken ein automatisches Erlöschen aller Garantieleistungen.

Ein Öffnen des Gerätegehäuses kann Gefahren für den Bediener nach sich ziehen und zu irreparablen Schäden an dem selben führen.

Zur Gewährleistung der Geräteleistung und eines ordnungsgemäßen Betriebs ist es unerlässlich, die Wartungen von hierfür angelerntem Fachkräften durchführen zu lassen.

Bei Störungen empfehlen wir die ausschließliche Verwendung von Original-Ersatzteilen.

IM FALLE EINER ABSCHAFFUNG

Kann das Gerät nicht mehr verwendet werden, sollte es "funktionsunfähig" gemacht werden. Hierzu geht der Bediener wie folgt vor:

- Trennen Sie das Gerät von der elektrischen Stromversorgung;
- Schneiden Sie das elektrische Versorgungskabel vom Gerät ab (nachdem Sie das Gerät vom Stromnetz getrennt haben).

Wird das Gerät vor der Entsorgung an einem offen zugänglichen Ort aufbewahrt, muss sichergestellt werden, dass:

- Die Tür entfernt wurde, um zu vermeiden, dass z.B. ein spielendes Kind sich die Hände oder andere Körperteile darin verfängt;

Während der Demontage und der anschließenden Entsorgung überzeugen Sie sich, dass:

- das im Kompressor enthaltene Kühlgas (das enthaltene Gas hat keine Auswirkungen auf das Ozon) nicht in die Umgebung austritt;
- das im Kompressor enthaltene Öl nicht in die Umgebung austritt;
- die Entsorgung und die Wiedergewinnung der verschiedenen Materialien, aus denen sich das Gerät zusammensetzt, entsprechend der hierfür im Aufstellungsland gültigen örtlichen Richtlinien erfolgt.

Der Hersteller trägt keine Verantwortung für aufgrund einer unsachgemäßen Installation durch Personen, Tiere, Gegenstände und die Umgebung hervorgerufene Schäden.

B TECHNISCHE KENNDATEN

FABRIKSCHILD:

Das Gerät verfügt über ein Fabrik- und Typenschild. Auf ihm befinden sich:

- die Herstellerdaten;
- die Maschinendaten (Modell und Seriennummer);
- die wichtigsten technischen Daten für den Gebrauch (Spannungs- und Versorgungsfrequenzwerte).

ELEKTRISCHE INFORMATIONEN:

Das Gerät ist mit einem elektrischen Schaltplan ausgestattet, der auf der Verkleidung unterhalb des vorderen Gitters angebracht wurde (ein Aufkleber). Zur Ausführung von Wartungstätigkeiten trennen Sie das Gerät von der Netzspannung, öffnen Sie die obere Tür, schrauben Sie die Feststellschrauben des vorderen Gitters ab und ziehen Sie dieses dann heraus.

LÄRMBELASTUNG:

Der Schalldruckpegel des Eisbereiters liegt unter 70db(A) unter normalen Betriebsbedingungen.

C AUSPACKEN

Nach dem Entfernen der Verpackung stellen Sie sicher, dass:

- das Gerät integer ist und keine Defekte, Risse, Dellen oder beschädigte Teile aufweist (sollten Sie diesbezügliche Zweifel haben, BENUTZEN SIE DAS GERÄT NICHT und zögern Sie nicht Ihren Händler zu kontaktieren);
- alle Verpackungselemente (Holzpalette, Karton, Plastiktüten und -bänder, Polystyrolschaum, Nägel, usw.) gesammelt und ordnungsgemäß entsorgt werden. Sorgen Sie dafür, dass Kinder oder mit der Materie unvertraute Personen keinen Zugang zu den Materialien haben, da sie eine Gefahrenquelle darstellen.

MONTAGE DER FÜSSE UND NIVELLIERUNG:

- Verwenden Sie für das Gewicht geeignete Hubeinrichtungen, nehmen Sie das Gerät von der Holzpalette,
- Entnehmen Sie die mitgelieferten Füße der

Verpackung (Abb. 1 Teil 1) und schrauben Sie diese in die entsprechenden Sitze im Untergestell fest;

- Durch die Regulierung der an den Füßen befindlichen Schrauben (Abb. 1 Teil 1) stellen sicher, dass das Gerät sowohl in Längs- als auch in Querrichtung lotrecht steht.

D ANSCHLUSS - INSTALLATION UND VERSORGUNG

Die Installation muss gemäß der im Installationsland geltenden örtlichen Richtlinien und unter Berücksichtigung der Anleitungen des Herstellers erfolgen.

Die Installation darf ausschließlich von angelerntem und hierfür ermächtigtem Fachpersonal ausgeführt werden.

ZUM BETRIEB ERFORDERLICHE ANSCHLÜSSE (Abb.2):

Das Gerät muss mit dem elektrischen Stromnetz, dem Wasser- und Abwassernetz verbunden werden. Die Anschlüsse erfolgen durch:

- Anschluss des elektrischen Steckers (Teil. 1);
- Anschluss des Steckers mit Allpol-Fehlerstromschalter (Teil 2);
- Anschluss an den Trinkwasserhahn (Teil 3);
- Anschluss an die Trinkwasser-Versorgungsleitung (Teil 4);
- Anschluss an die Abwasser-Abflussleitung (Teil 5).

INSTALLATIONSORT:

Das Gerät sollte nicht in der Nähe von Heizungen, Öfen oder Geräten, die Wärme abgeben, positioniert werden: Geschirrspüler, Kaffeemaschinen, usw....

Bei der Gerätepositionierung stellen Sie sicher, dass:

- es nicht der direkten Sonneneinstrahlung ausgesetzt ist;
- die Raumtemperatur zwischen 10°C und 35°C liegt;
- es nicht im Freien installiert wird;
- es nicht in Feuchträumen oder in der Nähe von Wasserspritzern oder -strahlen installiert wird;
- der Abstand von den Seitenwänden mindestens 5 cm beträgt.

ELEKTRISCHE ANSCHLÜSSE:

Bevor Sie das Gerät an das elektrische Stromnetz anschließen stellen Sie sicher, dass:

- die Netzspannung den Angaben auf dem Geräteschild entspricht;
- die Stromleistung des Stromnetzes der während des Gerätebetriebes erfolgenden maximal aufgenommenen Leistung entspricht (siehe die auf dem Schild angegebenen Daten);

- das Gerät an eine geeignete Erdungsanlage angeschlossen wurde;
- vor die Geräte-Installationssteckdose ein entsprechender Allpol-Schalter (Abb. 2 Teil 2) mit einer Kontaktöffnungsabstand von 3 mm oder darüber montiert wurde (entsprechend der örtlichen Sicherheitsrichtlinien);
- der serienmäßig mit dem Gerät mitgelieferten Stecker (Abb. 2 Teil 1) im Bedarfsfall gewechselt wird. Dies muss durch fachlich qualifiziertes und hierzu befähigtes Personal erfolgen;
- sich auf dem Geräte-Versorgungskabel keine scharfen Kanten befinden und dieses nicht gequetscht wird.

Zur Vermeidung von Gefahren darf ein beschädigtes Anschlusskabel nur durch den Hersteller, seinen Vertreter oder anderes Fachpersonal ausgetauscht werden.

Der Geräte-Netzstecker (Abb. 2 Teil 1) muss stets gut zugänglich sein, damit er im Notfall schnell aus der Steckdose gezogen werden kann. +

WASSERANSCHLUSS:

Der Anschluss an das Wassernetz muss von Fachpersonal entsprechend der Anleitungen des Herstellers durchgeführt werden.



ACHTUNG: Nur an Trinkwasser anschließen.

Bevor Sie das Gerät an den Wasseranschluss anschließen, stellen Sie sicher dass:

- es sich bei dem vom Wassernetz zugeführten Wasser um Trinkwasser handelt (kaltes Trinkwasser);
- das zugeführte Wasser eine Temperatur zwischen 5 und 35 °C aufweist;
- der Betriebsdruck zwischen 0,1 MPa und 0,5 MPa (1+5bar) liegt;
- zwischen dem Wassernetz und der Geräte-Versorgungsleitung ein Wasserhahn installiert wurde, damit die Wasserzufuhr im Bedarfsfall unterbrochen werden kann. (Abb. 2 Teil 3);
- bei besonders hartem Wasser (über 20 °F) wird die Installation eines Wasseraufbereitungssystems empfohlen.
- jedes feste Element (z. B. Sand) kann entfernt werden, indem ein mechanischer Filter installiert wird, der regelmäßig überprüft und gereinigt werden muss. Diese Filter müssen den geltenden nationalen Vorschriften entsprechen.

Der Anschluss an das Wassernetz muss mit dem vom Hersteller gelieferten neuen Leitungssatz erfolgen. Bereits vorhandene Leitungen (wie bei einem Austausch des Gerätes) dürfen nicht wiederverwendet werden.

Die Versorgungsanlage und eventuelle Zubehörvorrichtungen müssen den in diesem Bereich geltenden örtlichen Normen zur Geräteinstallation entsprechen. Bei einem in Betrieb befindlichen Gerät darf niemals die Wasserversorgung unterbrochen werden.

ANSCHLUSS DER VERSORGUNGSLEITUNG (Abb.3):

Nachdem Sie die Versorgungsleitung gefunden haben, gehen Sie in folgender Reihenfolge vor:

- Setzen Sie die Dichtungen (Abb. 3 Teil 4) in die Nutmuttern der Wasser-Versorgungsleitung (Abb. 3 Teil. 2);
- Schrauben Sie eine Nutmutter auf den Ausgang des im hinteren Teil des Gerätes positionierten Magnetventils. Vermeiden Sie dabei jede Kraftaufwendung, damit es nicht zu einem Bruch des Anschlusses kommt;
- Auf die selbe Art schrauben Sie die andere Nutmutter auf den Wasserhahn (Abb. 3 Teil 3) zur Wasserversorgung.

ANSCHLUSS DER ABFLUSSLEITUNG (Abb.3)

Beim Anschluss der Abflussleitung ist zu beachten, dass diese direkt in ein offenes Siphon erfolgt.

Befestigen Sie die Abflussleitung (Abb. 3 Teil 3) des Wassers in ihrem auf der Geräterückseite befindlichen Sitz. Stellen Sie sicher, dass:

- die Abflussleitung (Abb. 3 Teil 3) flexibel ist;
- der Innendurchmesser den Anforderungen entspricht;
- die gesamte Schlauchlänge knickfrei ist;
- der Schlauch über eine mindestens 15%-ige Neigung verfügt.

E INBETRIEBNAHME

REINIGUNG DES INNENBEREICHES:

Vor der Inbetriebnahme sollte eine Reinigung der Innenbereiche vorgenommen werden. Das Gerät darf währenddessen nicht elektrisch versorgt werden.

REINIGUNG: Zum Reinigen verwenden Sie Waschmittel oder eine Wasser-Essig-Lösung. Von der Verwendung scheuernder Putzmittel oder

-pulver wird abgeraten, da diese die innenliegenden Teile beschädigen könnten.

NACHSPÜLEN: Spülen Sie die gereinigten Teile mit reichlich Wasser ab. Bei der Inbetriebnahme des Geräts, entfernen Sie das während der ersten Zyklen produzierte Eis (siehe Paragraph *“Reinigungsvorgang und Desinfektion des Eiswürfelvorratsbehälters“*).

ANLAUF DES PRODUKTIONSZYKLUS:

Bei der ersten Inbetriebnahme des Gerätes und nach einem längeren Stillstand desselben müssen Sie:

- Trinkwasser in den innen liegenden Behälter füllen. Der Zugang erfolgt durch die Streichbretter (Abb. 4 Teil 1). Gießen Sie das Wasser aus einer Flasche ein;
- den Wasserhahn (Abb. 2 Teil 3) der Wasser-Abflussleitung aufdrehen;
- den Stecker in die Steckdose stecken und durch Betätigung des Schalters (Abb. 2 Teil 2) Spannung auf das Gerät geben;
- das Gerät durch Drücken des entsprechenden Schalters (Abb. 5 Teil 1) in Betrieb setzen. Die Inbetriebnahme wird durch eine auf der Schalter-taste positionierten Kontrollleuchte angezeigt.

PRODUKTIONSSTOPP:

Sobald das Gerät in Betrieb gesetzt wurde, erfolgt eine kontinuierliche Eisproduktion bis der Eisvorratsbehälter gefüllt ist. In dem Vorratsbehälter befindet sich ein „Sensor“ (Abb. 6 Teil 1), der, sobald er mit den Eiswürfeln in Berührung kommt, einen Produktionsstopp veranlasst.

EISWÜRFELAUSSGABE:

Der Arbeitszyklus wird automatisch wieder aufgenommen, sobald der Bediener die Eiswürfel aus dem Eisvorratsbehälter genommen und somit den Sensor freigelegt hat.

F

WARTUNG

Der Bediener muss grundsätzlich die normalen und einfachen Reinigungs- und Wartungsarbeiten vornehmen. Dazu gehören:

- Reinigung und Desinfektion des Eiswürfelvorratsbehälters (siehe Abb. 7 und 8);
- Reinigung des Filters der Wasserversorgungsleitung (siehe Abb. 9 Teil 2).

Der Reinigungsvorgang muss von hierzu ermächtigtem und angelerntem Personal durchgeführt werden, das über die erforderlichen Schutzhandschuhe verfügt.

Vor Beginn der Reinigungsarbeiten muss der Bediener für maximale Sicherheitsbedingungen sorgen. Hierzu wird das Gerät sowohl von der elektrischen als auch von der Wasserversorgung getrennt.

**Bei den Modellen mit Luftkondensation ist es besonders wichtig, dass der ge-
rippte Kondensator sauber gehalten wird.**

REINIGUNG DER GEFRIERZELLE UND DES EISVORRATSBEHÄLTERS:

Zum Reinigen verwenden Sie Spülmittel oder eine Wasser-Essig-Lösung. (Meiden Sie scheuernde Reinigungsmittel oder Pulver). Zur Lösung eventueller Verkrustungen verwenden Sie einen Schwamm oder eine Bürste mit weichen Kunststoffborsten. Zur Reinigung der Gefrierzelle und des Eiswürfelvorratsbehälters muss jedes Teil, aus denen diese sich zusammensetzen ammontiert und sorgfältig mit den geeigneten Reinigungsmitteln und fließendem Wasser gereinigt werden:

- Öffnen Sie die Zugangstür zu dem Behälter;
- lösen und entfernen Sie die zwei Klinke (Abb. 7 Teil. 1) zur Befestigung der Streichbretthafelgesamt (Abb. 7 Teil. 2); entfernen Sie die Verkleidung und reinigen Sie diese;
- nehmen Sie die Streichbretter (Abb. 7 Teil. 3), das Rutsche (Abb. 7 Teil. 4) aus ihrem Sitz und reinigen Sie diese sorgfältig;
- entfernen Sie die Rampe (Abb. 8 Teil. 5) aus ihrem Sitz, ziehen Sie die seitlichen Pfropfen heraus (Abb. 8 Teil. 6) und reinigen Sie die Leitung und die Düsen mit einem Wasserstrahl;
- nehmen Sie den Überlauf (Abb. 8 Teil. 7) heraus und warten Sie dann, bis das Restwasser aus der Wanne läuft. Entfernen Sie mit einem Schwamm und sauberem Wasser möglicherweise auf dem Wannenboden sichtbare Rückstände;
- entfernen Sie den Saugfilter (Abb. 8 Teil. 8) aus der Absaugleitung der Pumpe und reinigen Sie ihn sorgfältig mit einem Wasserstrahl;
- zuletzt reinigen Sie sorgfältig den Eiswürfelvorratsbehälter (Abb. 7 Teil. 9) und den Abkühler (Abb. 7 Teil. 10). Spülen Sie ihn hierzu unter reichlich sauberem fließendem Wasser ab;
- bauen Sie nun alle Elemente wieder ein. Der Einbau erfolgt in umgekehrter Reihenfolge zum Ausbau.

Hygienisierung von Produktionszelle und Eissammelwanne

- Die verschiedenen Komponenten des Geräts (Streichbretthafelgesamt (Abb. 7 Teil. 2), Befestigungsklinken (Abb. 7 Teil. 1), Würfelrutsche (Abb. 7 Teil. 4), Verdampferschutz (Abb. 7 Teil. 11), Spritzdüsenrampe (Abb. 8 Teil. 5), Ansaugfilter (Abb. 8 Teil. 8), Rampenmuffe (Abb. 8 Teil. 12), Überlauf (Abb. 8 Teil. 7), Überlaufschlauch (Abb. 8 Teil. 13) und Tür (Abb. 7 Teil. 14)) auseinanderbauen.
- Diese Komponenten in die Hygienisierungslösung bestehend aus Wasser und Natriumhypochlorit in einem Verhältnis von 230 mg/l tauchen.
- Die Komponenten für 20-30 Minuten in der Lösung lassen.

- Den Verdampfer (Abb. 7 Teil, 10) mit der Hygienisierungslösung bestreichen.
- Die festen Teile (Eis- und Wasserbehälter (Abb. 7 Teil, 9) (Abb. 8 Teil, 15) mit der Hygienisierungslösung reinigen.
- Die Komponenten des Geräts wieder zusammenbauen.
- Anschließend 5 Zyklen von 5 Minuten mit Pausen von 5 Minuten ausführen und dabei die in den Wasserbehälter gefüllte Hygienisierungslösung in der Maschine zirkulieren lassen und dabei darauf achten, die Netzwasserversorgung zu schließen.
- Die Hygienisierungslösung aus der Maschine entleeren.
- Erneut die entfernbareren Teile auseinanderbauen und mit sauberem Wasser spülen.
- Auch den Verdampfer (Abb. 7 Teil, 10) und die Behälter (Abb. 7 Teil, 9) (Abb. 8 Teil, 15) spülen.
- Vor der Eisbereitung zwei Zyklen mit sauberem Wasser durchführen.

REINIGUNG DES MAGNETVENTIL-FILTERS:

Der verantwortliche Bediener führt die Reinigung des auf der Wasserversorgungsleitung befindlichen Filters (Abb. 9 Teil 2) alle zwei Monate durch. Dabei muss er sich an die nachfolgenden Anleitungen halten:

- Trennen Sie das Gerät durch Betätigung des Schalters (Abb. 2 Teil 2) von der Stromversorgung und ziehen Sie anschließend den Stecker aus der Steckdose;
- Drehen Sie den Wasserhahn (Abb. 3 Teil 1) für die Wasserversorgung zu;
- Schrauben Sie die Nutmutter von der Wasserversorgungsleitung ab (Abb. 9 Teil 1);
- Wenn Sie den Filter gefunden haben ziehen Sie ihn (Abb. 9 Teil 2) aus seinem Sitz heraus, ohne den Anschluss der Wasserversorgungsleitung zu beschädigen;
- Reinigen Sie den Filter unter fließendem Wasser und entfernen Sie dabei den vorhandenen Restschmutz;
- Überprüfen Sie den Verschleißgrad des Filters. Sollte er Beschädigungen oder Anzeichen von Verfall aufweisen, wechseln Sie ihn;
- Bauen Sie den Filter und die Wasserversorgungsleitung wieder ein. Achten Sie darauf, ihn ohne eine zu starke Kraftaufwendung fest zu drehen;
- Nach Beendigung dieser Tätigkeit stellen Sie die Strom- und Wasserversorgung des Gerätes wieder her.

Bei **AUSSERBETRIEBNAHME** soll der Eiswürfelbereiter (z.B. während der Wintermonaten) außer Betrieb genommen werden, müssen Sie:

- durch Betätigung des Schalters (Abb. 2 Teil 2) die Stromversorgung vom Gerät nehmen und anschließend den Stecker aus der Steckdose ziehen;
- den Wasserhahn (Abb. 3 Teil 1) für die Wasserversorgung zudrehen;
- eine sorgfältige Reinigung und Desinfektion des Gerätes vornehmen (siehe Wartungstätigkeiten);

- den Pumpenkörper durch das Einblasen von Druckluft in den Wasserversorgungsschlauch in Richtung Sprühdüsen leeren.

G AUSSERPLANMÄSSIGE WARTUNG

Die Außerplanmäßigen und "normalen Wartungstätigkeiten" dürfen ausschließlich von Fachpersonal beim Kunden oder bei einem zugelassenen Kundendienstservice durchgeführt werden. Wir empfehlen Ihnen bei Ihrem Händler nach einem "Wartungsvertrag" zu fragen. Dieser sieht folgendes vor:

- Reinigung des Kondensators (Standardmodell);
- Reinigung des Kondensators (Modelle mit Luftkondensation);
- Reinigung des Filters im Wasserversorgungsschlauch;
- Reinigung der Gefrierzelle und des Eiswürfelvorratsbehälters;
- Überprüfung des Gasfüllstands in der Kühlanlage;
- Überprüfung des korrekten Betriebszyklus;
- Vollständige Gerätedesinfektion.

H FEHLERSUCHE

Sollte das Gerät sich nicht in Betrieb setzen oder die Eisproduktion unterbrochen werden, führen Sie bitte nachfolgende Fehlersuche durch, bevor Sie sich an den Kundendienst wenden:

- **elektrisches Netz:** stellen Sie sicher, dass der Stecker richtig in der Steckdose sitzt und der Schalter (Abb. 2 Teil 2) sowie die Drucktaste (Abb. 5 Teil 1) beide auf der Position „ON“ stehen;
- **Wassernetz:** stellen Sie sicher, dass der Wasserhahn für die Wasserversorgung (Abb. 2 Teil 3) „AUFGEDREHT“ ist;
- **Luft- oder Wassertemperatur:** sie müssen innerhalb der unter Punkt D angegebenen Werte liegen;
- **Starke Geräuschbildung:** überprüfen Sie eventuelle mit Möbeln oder Blechteilen bestehende Berührungen, die Geräusche oder Vibrationen erzeugen können;
- **Wasserverlust:** stellen Sie sicher, dass der Behälterauswurf nicht verstopft ist und die Wasserleitungen richtig angeschlossen sind. Sie dürfen keine Quetschungen oder Schäden aufweisen;
- **Filter des Magnetventils für Wasser:** er darf nicht durch Verunreinigungen verstopft sein;
- **Sprühdüsen:** sie dürfen nicht durch Kalkablagerungen oder Verunreinigungen verstopft sein.

Sollten die Probleme bestehen bleiben, bringen Sie das Gerät unter den größtmöglichen Sicherheitsvorkehrungen zum nächsten Kundendienst. Trennen Sie es hierzu von der Strom- und Wasserversorgung. Geben Sie das auf dem Datenschild ersichtliche Modell an.

ABFALLENTSORGUNG - DEMONTAGE DER MASCHINE

- Wenn dieses Produkt vernichtet werden soll, darf es nicht zusammen mit dem Hausmüll entsorgt werden. In Übereinstimmung mit den Gesetzen, die eine besondere Behandlung, Rückführung und das Recycling vorgesehen, gibt es ein separates Sammelsystem.
- Die privaten Bürger aus EU-Mitgliedstaaten, der Schweiz und Norwegen können das gebrauchte¹ Gerät in geeignete separate Sammelzentren für elektronische und elektrotechnische Abfällen verbringen oder zum Zeitpunkt des Kaufs eines neuen gleichwertigen Geräts im Verhältnis eins zu eins beim Händler abgeben.
- Für die oben nicht aufgeführten Länder wird gebeten, für die korrekte Entsorgungsmethode Kontakt mit den örtlichen Behörden aufzunehmen.
- Die richtige separate Sammlung des nicht mehr benutzten Geräts für die Weiterleitung zur anschließenden Recyclingbehandlung trägt dazu bei, mögliche negative Auswirkungen auf Umwelt und Gesundheit zu vermeiden, und fördert das Recycling der Materialien, aus denen sich das Gerät zusammensetzt.
- Die unerlaubte Entsorgung des Produkts durch den Benutzer kann die Anwendung der von den anwendbaren Gesetzen vorgeschriebenen Verwaltungsstrafen nach sich ziehen.

GARANTIEBEDINGUNGEN

- Damit die Garantie ihre Gültigkeit behält, muss der vom Händler ausgestellte Steuerbeleg zusammen mit der vorliegenden Betriebsanleitung aufbewahrt werden.
- Unter Garantie versteht man das kostenlose Ersetzen oder die Reparatur der Gerätekomponenten, die von Anfang an Herstellungsfehler aufweisen.
- Das Gerät verfügt ab dem Kaufdatum über eine Garantie von einem Jahr, die durch ein steuerlich gültiges und von dem zugelassenen Händler ausgestelltes Dokument nachgewiesen werden muss. Darauf befindet sich der Name des Händlers und das Kaufdatum.
- Wird für ein Gerät eine Hausreparatur gewünscht, muss der Gerätebesitzer für die zum Zeitpunkt der Reparatur gültigen Kosten für die "Anfahrtszeiten" aufkommen.
- Bei allen Teilen, deren Beschädigung auf einen fahrlässigen oder sorglosen Umgang (Nichtbeachtung der Betriebsanleitung zur Gerätefunktion), eine fehlerhafte Installation oder Wartung von hierzu nicht befähigtem Personal, Transportschäden oder Umstände, die grundsätzlich nicht auf einen Herstellungsfehler zurückgeführt werden können, beruhen, entfällt die Garantieleistung.
- Von der Garantie ausgenommen sind alle Fälle, wo der Umgang mit dem Produkt entweder nicht ordnungsgemäß erfolgte oder Reparaturen, Wartungen oder Veränderungen von einer hierzu nicht berechtigten Person durchgeführt wurden, bzw. das Gerät repariert wurde und dabei Original-Ersatzteile entfernt worden sind
- Ebenfalls von der Garantie ausgenommen sind Eingriffe, welche die Installation und den Anschluss an die Versorgungsanlagen sowie die in der vorliegenden Betriebsanleitung aufgeführten Wartungstätigkeiten betreffen.
- Die Garantie erlöscht außerdem in allen Fällen von unsachgemäßem Gerätegebrauch.
- Die Herstellerfirma lehnt jede Verantwortung für Schäden ab, die Personen, Gegenstände oder Haustiere aufgrund einer mangelhaften Berücksichtigung aller in dieser Betriebsanleitung enthaltenen Anweisungen erleiden. Dies bezieht sich insbesondere auf alle die Installation, den Gebrauch und die Wartung des Geräts betreffenden Anleitungen.
- Sollte das Gerät bei einem von Hersteller angegebenen Kundendienst-Service repariert werden, übernimmt der Gerätebetreiber die hiermit verbundenen Transportrisiken und -kosten.
- Die im Rahmen dieser Garantie ersetzten oder reparierten Teile sind keine Verlängerung der Original-Produktgarantie.
- Der Hersteller trägt keine Verantwortung für eventuelle Druckfehler.

ANMERKUNG DES HERSTELLERS

Die Firma behält sich das Recht vor, eventuelle die Gerätequalität und -funktionstüchtigkeit betreffenden technischen oder ästhetischen Veränderungen ohne Vorankündigung und die Verpflichtung einer Neubearbeitung der vorliegenden Veröffentlichung, vorzunehmen.

Auch eine partielle Reproduktion der vorliegenden Betriebsanleitung ist verboten.

PREMISA

Gracias por la oportunidad que nos han dado al elegir nuestro producto. Estamos seguros que quedarán satisfechos y que éste responderá plenamente a sus expectativas. Les rogamos que lean atentamente el contenido de este manual de instalación y uso antes de utilizar el producto que acaban de comprar.

ÍNDICE

A. ADVERTENCIAS GENERALES	33
Uso correcto - Uso impropio	33
Normas de comportamiento	34
En caso de cesación del uso	34
B. DATOS TÉCNICOS IDENTIFICADORES	35
Placa de matrícula	35
Informaciones eléctricas	35
Ruido	35
C. DESEMBALAJE	35
Montaje pies y nivelación	35
D. CONEXIÓN -INSTALACIÓN Y ALIMENTACIÓN	35
Conexiones necesarias para el funcionamiento	35
Lugar de instalación	35
Conexión eléctrica	35
Conexión hídrica	36
Conexión tubo de carga	36
Conexión tubo de descarga	36
E. PUESTA EN MARCHA	36
Limpieza partes internas	36
Puesta en marcha ciclo de producción	37
Parada producción	37
Descarga cubitos	37
F. MANTENIMIENTO ORDINARIA	37
Limpieza de la cámara de producción y cuba de hielo	37
Sanitización de la cámara de producción y cuba de recogida hielo	37
Limpieza filtro electroválvula	38
G. MANTENIMIENTO EXTRAORDINARIO	38
H. BÚSQUEDA AVERÍAS	38
I. ELIMINACIÓN DE LOS DESECHOS - DESGUACE MÁQUINA	39
● CONDICIONES DE GARANTÍA	39
● NOTA DEL FABRICANTE	39

A ADVERTENCIAS GENERALES

El manual se considera parte integrante del “*productor automático de hielo en cubitos*”.

El presente manual de instalación uso y mantenimiento se tiene que guardar en un lugar seguro, fácilmente accesible y conocido por el operador.

En caso de venta del aparato, el presente manual se tiene que entregar al nuevo usuario para que pueda conocer los procedimientos de instalación, las modalidades de funcionamiento y las advertencias de uso y mantenimiento específicas del aparato.

Antes de instalar el aparato, es necesario leer con atención las advertencias y las modalidades de intervención contenidas en el presente manual.

Las advertencias contenidas se han redactado para la seguridad de instalación, uso y mantenimiento.

USO CORRECTO - USO IMPROPIO

- Este dispositivo está destinado para ser utilizado en aplicaciones domésticas y similares como:
 - Zonas destinadas para la cocina en tiendas, oficinas y otros ambientes de trabajo.
 - Alquerías y hoteles, moteles y otros ambientes de tipo residencial.
 - Ambientes del tipo bed and breakfast.
 - Catering y aplicaciones similares con una venta que no sea al por menor.
- Este dispositivo es previsto sólo y únicamente para la producción de cubitos de hielo utilizando agua fría potable. Cualquier otra utilización ha de considerarse impropia.
- No utilizar el contenedor de los cubitos para enfriar o conservar comida o bebidas. La introducción de objetos en el contenedor podría obstruir la descarga causando el llenado y sucesivo transvase incontrolado del agua durante la producción de los cubitos.
- No arrastrar o empujar el aparato. Incluso para pequeños desplazamientos, levantarlo ayudándose, si fuera necesario, con medios de elevación adecuados.
- El aparato no tiene que ser nunca apoyado sobre un lado o revaltado.
- No quitar carteles, paneles de protección o rejillas del aparato.
- No apoyar o dejar paños, vasos u otros objetos encima del aparato o delante de las rejillas de ventilación.

- Abrir y cerrar la tapa cuidadosamente para no hacerla batir.
- Desconectar siempre el enchufe de la toma de corriente antes de iniciar cualquier operación de limpieza o de mantenimiento.
- No utilizar el contenedor de los cubitos para enfriar o conservar comida o bebidas. La introducción de objetos en el contenedor podría obstruir la descarga causando el llenado y sucesivo transvase incontrolado del agua durante la producción de los cubitos.
- No obstruir nunca las rejillas de aspiración, de ventilación, de dispersión del calor; esto, además de determinar un funcionamiento incorrecto y una disminución de rendimiento, podría provocar serios daños al aparato.

NORMAS DE COMPORTAMIENTO

El uso de este aparato eléctrico, conlleva para el operador la obligación de observar algunas normas fundamentales de comportamiento como:

- no tocar el aparato con manos o pies mojados o húmedos o cuando se va con los pies desnudos por el suelo;
- no usar cables de prolongación en locales donde está presente agua (baños, duchas, saunas, etc...);
- no tirar el cable de alimentación para desconectar el aparato de la red de alimentación eléctrica;
- Este dispositivo no está destinado para ser usado por personas (incluidos los niños) con capacidades físicas, sensoriales o mentales limitadas, o sin experiencia ni conocimientos a menos que no sean controlados o instruidos al uso del aparato por una persona responsable de su seguridad. Se debe vigilar a los niños para asegurarse de que no jueguen con el dispositivo.

En caso de avería o funcionamiento incorrecto el operador tiene que:

- *Desconectarlo de la red de alimentación eléctrica* poniendo el interruptor general, previsto en fase de instalación, sobre la posición "0" y desconectar el enchufe de la relativa toma de alimentación.
- *Cerrar el grifo del agua* de alimentación.
- *No efectuar ninguna reparación del aparato.*

- *Contacten con su Vendedor*, que sabrá aconsejarles el Centro de Asistencia Autorizado más cercano.

Modificar o intentar realizar modificaciones a este aparato anula automáticamente cualquier forma de garantía.

La manipulación del aparato, puede determinar situaciones de peligro para el operador y puede provocar daños irreparables al mismo.

Para garantizar la eficiencia y el correcto funcionamiento del aparato, es indispensable que el mantenimiento lo efectúe personal cualificado y formado para esta tarea.

En caso de avería les recomendamos que exijan siempre y solamente partes de recambios originales.

EN CASO DE CESACIÓN DEL USO

Cuando el aparato ya no será utilizable, se recomienda volverlo "inoperante". Para hacer esto el operador tendrá que:

- Desconectar el aparato de la red de alimentación eléctrica;
- cortar el cable de alimentación del aparato (después de haberlo desconectado de la red de alimentación eléctrica).

Si el aparato, antes del desguace, se coloca en un lugar accesible, asegurarse de que:

- se haya quitado la tapa al fin de evitar un posible peligro de enganche de las manos o partes del cuerpo, en caso de que un niño la encuentre y juegue con ella;

Durante las fases de desmontaje y sucesivo desguace, asegurarse de que:

- no se disperse en el ambiente el gas frigorígeno contenido en el compresor (el gas contenido no perjudica el ozono);
- no se disperse en el ambiente el aceite contenido en el compresor;

- se efectúe la eliminación y la recuperación de los materiales diferentes que la componen, en base a las disposiciones nacionales vigentes en materia en el país de instalación del aparato.

El fabricante no es responsable de eventuales daños causados a personas, animales, cosas y ambiente derivados de una instalación impropia.

B DATOS TÉCNICOS IDENTIFICADORES

PLACA DE MATRÍCULA:

El aparato está dotado de placa de matrícula e identificación. En la misma se hallan:

- Los datos identificadores del fabricante;
- los datos identificadores de la máquina (modelo y número de matrícula);
- los datos técnicos principales para el uso (valores de la tensión y de la frecuencia de alimentación).

INFORMACIONES ELÉCTRICAS:

El aparato está dotado de esquema eléctrico aplicado (a través de hoja adhesiva) en el panel debajo de la rejilla anterior. Para acceder a la misma en caso de mantenimiento, desconectar la tensión del aparato, abrir la tapa superior, desenroscar los tornillos de fijación de la rejilla anterior y extraerla.

RUIDO:

El nivel de presión sonora emitida por el productor de hielo durante el normal funcionamiento es inferior a 70dB(A).

C DESEMBALAJE

Tras quitar el embalaje asegurarse de que:

- el aparato esté integro y no presente defectos o roturas, golpes o partes dañadas (en caso de duda NO UTILIZARLO y llamar a su vendedor);
- todos los elementos del embalaje (paleta de madera, cartón, bolsas y cintas de plástico, poliestireno celular, clavos, etc.) sean recogidos y oportunamente eliminados; evitar dejarlos al alcance de niños o incapacitados ya que representan potenciales fuentes de peligro.

MONTAJE PIES Y NIVELACIÓN:

- Utilizando adecuados dispositivos de elevación en función del peso, quitar el aparato de la paleta de madera;
- Individual en el embalaje, los pies de apoyo en dotación (Fig. 1 Part. 1) y enroscarlos en las sedes al efecto predisuestas en la base;

- actuando oportunamente en los tornillos de los pies (Fig. 1 Part. 1), con el auxilio de un nivel, asegurarse que el aparato esté perfectamente a nivel tanto en sentido longitudinal como transversal.

D CONEXIÓN - INSTALACIÓN Y ALIMENTACIÓN

La instalación se tiene que efectuar obedeciendo a las normas nacionales vigentes en el país en el que se instala el aparato y según las instrucciones del fabricante.

La instalación tiene que ser efectuada sólo por personal profesionalmente cualificado y capacitado para esta tarea.

CONEXIONES NECESARIAS PARA EL FUNCIONAMIENTO (Fig.2):

El aparato necesita conexión a la red eléctrica, hídrica y de descarga de agua. Las conexiones a la máquina están previstas a través de:

- Conexión enchufe eléctrico (Part. 1);
- conexión toma con interruptor diferencial cortacircuitos (Part. 2);
- conexión al grifo de alimentación agua potable (Part. 3);
- conexión al tubo de carga agua potable (Part. 4);
- conexión al tubo de descarga agua desechable (Part. 5).

LUGAR DE INSTALACIÓN:

Se desaconseja posicionar el aparato cerca de radiadores, estufas o cerca de aparatos que dispersan calor como: lavatazas, máquina de café, etc....

Al posicionar el aparato asegurarse de que:

- No esté expuesto directamente a los rayos del sol;
- la temperatura ambiente esté incluida entre 10°C y 35°C;
- no esté instalado en ambientes externos;
- no se coloque en ambientes húmedos y cerca de salpicaduras o chorros de agua;
- la distancia de las paredes laterales sea de al menos 5 cm.

CONEXIÓN ELÉCTRICA:

Antes de conectar el aparato a la red de alimentación eléctrica asegurarse de que:

- La tensión de red corresponda a la indicada en la placa;
- la capacidad eléctrica de la instalación de red, esté dimensionada a la potencia máxima absorbida por el aparato durante la fase de trabajo (ver datos de placa);

- el aparato esté conectado a una instalación idónea de puesta a tierra;
- antes de la toma de instalación del aparato se halla un interruptor omnipolar al efecto (Fig. 2 Part. 2) con distancia de apertura de los contactos igual o superior a 3 mm (conformemente a las vigentes normas nacionales de seguridad);
- en caso de que sea necesario sustituir el enchufe (Fig. 2 Part. 1) suministrado de serie con el aparato, la operación será efectuada por personal profesionalmente cualificado y capacitado para esta tarea;
- Si el cable de alimentación está dañado, debe ser sustituido únicamente por el fabricante, su representante o cualquier otro personal cualificado para evitar peligros potenciales.

El enchufe de alimentación del aparato (Fig. 2 Part. 1) tiene que ser siempre accesible consintiendo una veloz extracción de la toma en caso de necesidad.

CONEXIÓN HÍDRICA:

La conexión a la red hídrica se efectuará según las instrucciones del fabricante y será realizada por personal cualificado.



ATENCIÓN: Conectar únicamente a agua potable.

Antes de conectar el aparato a la red de alimentación hídrica asegúrese de que:

- el agua sea suministrada a una temperatura incluida entre 5 y 35 °C;
- la presión de funcionamiento esté incluida entre 0,1 MPa y 0,5 MPa (1+5bar);
- entre la red hídrica y el tubo de carga del aparato, esté instalado un grifo, de modo que sea posible interrumpir el paso del agua en caso de necesidad (Fig. 2 Part. 3);
- en presencia de agua particularmente dura (más de 20 ° F), se recomienda la instalación de un sistema de tratamiento del agua.
- cualquier elemento sólido (por ejemplo, arena) puede eliminarse instalando un filtro mecánico que debe inspeccionarse y limpiarse periódicamente. Estos filtros deben cumplir con las regulaciones nacionales vigentes.

La máquina debe conectarse a la red hídrica con el nuevo set de tubos de conexión dados por el fabricante.

Los tubos ya presentes (en caso de sustitución del dispositivo) no deben reutilizarse.

La instalación de alimentación y los eventuales dispositivos accesorios, tendrán que respetar las normas vigentes en materia y en vigencia en el país de instalación del aparato.

Cuando el aparato está en marcha, no cerrar nunca la alimentación hídrica.

CONEXIÓN TUBO DE CARGA (Fig.3):

Localizado el tubo de carga, efectuar en el orden:

- Introducir en los dos casquillos roscados del tubo de carga agua (Fig. 3 Part. 2) las guarniciones estancas (Fig. 3 Part. 4);
- enroscar, sin forzar para evitar el riesgo de rotura de las uniones, un casquillo roscado en la salida del electroválvula situada en la parte posterior del aparato;
- de la misma manera, enroscar el otro casquillo roscado al grifo (Fig. 3 Part.1) de alimentación agua.

CONEXIÓN TUBO DE DESCARGA (Fig.3)

Para la conexión del tubo de descarga es oportuno prever que esa se efectúe directamente en sifón abierto. Luego fijar el tubo de descarga (Fig. 3 Part. 3) del agua en la sede prevista al efecto en la parte posterior del aparato verificando que:

- el tubo de descarga (Fig. 3 Part. 3) sea flexible;
- el diámetro interno corresponda al requerido;
- no hayan estrangulaciones a lo largo de todo el tubo;
- el tubo tenga una inclinación de al menos el 15%.

E PUESTA EN MARCHA

LIMPIEZA DE PARTES INTERNAS:

Antes de la puesta en marcha y con máquina no alimentada eléctricamente, se aconseja, de todos modos, efectuar un lavado de las partes internas.

LAVADO: Para las operaciones de lavado, utilizar detergente para vajillas o una solución de agua y vinagre. Se aconseja no utilizar detergentes o polvos abrasivos que podrían dañar las partes internas.

ACLARADO: Al término del lavado efectuar un esmerado aclarado con abundante agua fría. A la puesta en marcha del aparato, eliminar el hielo producido durante los primeros ciclos (ver párrafo "Operaciones de limpieza y esterilización de la cuba de recogida de hielo").

PUESTA EN MARCHA DEL CICLO DE PRODUCCIÓN:

A la primera puesta en marcha del aparato y a la nueva puesta en marcha después de un largo periodo de inactividad, habrá que:

- Cargar agua potable en la cubeta interna ac-

cediendo a través de las lengüetas (Fig. 4 Part. 1) y vertiendo el agua con una botella;

- abrir el grifo (Fig. 2 Part. 3) del tubo de carga del agua;
- conectar el enchufe en la toma de alimentación y dar tensión actuando sobre el interruptor (Fig. 2 Part. 2);
- para concluir poner en marcha el aparato pulsando el interruptor al efecto (Fig. 5 Part.1). El inicio está señalado por el mismo testigo del pulsador como del encendido.

PARADA DE PRODUCCIÓN:

En cuanto se pone en marcha el aparato, la producción del hielo se realiza en ciclo continuo hasta el llenado de la cámara de recogida de los cubitos. Al interior de la cámara de recogida, se halla una sonda de "nivel" (Fig. 6 Part. 1) que, en cuanto toca los cubitos de hielo, interviene mandando la parada de la producción.

DESCARGA DE CUBITOS:

El ciclo de trabajo se reanuda de modo automático cuando el operador saca los cubitos de hielo de la cámara de recogida liberando la sonda de nivel.

F MANTENIMIENTO ORDINARIO

El operador tendrá que atenerse principalmente a unas simples y periódicas operaciones de limpieza e intervenciones de mantenimiento ordinario como:

- Limpieza y esterilización de la cámara de producción y cuba de recogida de hielo (ver Fig. 7 y 8);
- Limpieza del filtro del tubo de la entrada de agua (ver Fig. 9 Part. 2).

La operación de limpieza tiene que ser efectuada por personal encargado, capacitado para esta tarea y dotado de guantes de protección para las manos.

Antes de proceder a las operaciones de limpieza el operador tiene que poner el aparato en las condiciones de máxima seguridad desconectando oportunamente la alimentación eléctrica y hídrica.

Para los modelos con condensación por aire, es muy importante mantener limpio el condensador de aspas.

LIMPIEZA DE LA CÁMARA DE PRODUCCIÓN Y CUBA DE RECOGIDA DE HIELO:

Para la limpieza utilizar un detergente corriente para vajillas o una solución de agua y vinagre (evitar el uso de detergentes o polvos abrasivos que pueden dañar partes del aparato). Para eliminar eventuales

incrustaciones, utilizar una esponja o un cepillo con cerdas blandas de plástico.

La limpieza de la cámara de producción y de la cuba de recogida de cubitos se efectúa desmontando y limpiando esmeradamente con detergentes adecuados y agua corriente, cada parte que lo compone.

- Abrir la tapa de acceso a la cuba;
- aflojar y quitar los dos remaches (Fig. 7 Part. 1) de fijación del conjunto cortinas banderines (Fig. 7 Part. 2); quitar el panel mismo y limpiarlo;
- quitar de la sede las banderines (Fig. 7 Part. 3), la rampa (Fig. 7 Part. 4) y limpiar todo esmeradamente;
- quitar el conjunto rampa (Fig. 8 Part. 5) de la propia sede, extraer los tapones laterales (Fig. 8 Part.6) y limpiar el tubo y los relativos inyectores con un chorro de agua corriente;
- extraer el conjunto rebosadero (Fig. 8 Part. 7), esperar que el agua restante salga de la cuba y quitar con una esponja eventuales restos en el fondo de la cubeta lavando con agua limpia;
- quitar el filtro (Fig. 8 Part. 8) en el tubo de aspiración de la bomba y pulirlo esmeradamente bajo el chorro de agua corriente;
- en fin efectuar una esmerada limpieza del contenedor de recogida de los cubitos (Fig. 7 Part. 9) e del evaporador (Fig. 7 Part. 10) aclarando abundantemente con agua corriente limpia;
- volver a montar todo realizando el montaje de todos los componentes procediendo en el sentido inverso.

SANITIZACIÓN DE LA CÁMARA DE PRODUCCIÓN Y CUBA DE RECOGIDA DE HIELO

- Desensamblar las distintas partes que componen la unidad (conjunto cortinas banderines (Fig. 7 Part 2), remaches de fijación (Fig. 7 Part 1), rampa (Fig. 7 Part 4), tapa del evaporador (Fig. 7 Part 11), conjunto rampa (Fig. 8 Part 5), filtro de aspiración (Fig. 8 Part 8), manguito para la rampa (Fig. 8 Part 12), rebosadero (Fig. 8 Part 7), tubo del rebosadero (Fig. 8 Part 13) y puerta (Fig. 7 Part 14);
- sumergir estos componentes en la solución sanitizante compuesta por agua e hipoclorito de sodio en una porción equivalente a 230 mg/l;
- dejar los componentes sumergidos en la solución durante 20-30 minutos;
- pincelar el evaporador con la solución sanitizante (Fig. 7 Part 10);
- limpiar las partes fijas (contenedor del hielo (Fig. 7 Part 9) y contenedor del agua (Fig. 8 Part 15) con la solución sanitizante;

- volver a ensamblar las piezas que componen la unidad;
- seguidamente efectuar 5 ciclos de 5 minutos con intervalos de 5 minutos haciendo circular en la máquina la solución sanitizante introducida en el contenedor del agua y cerrando la alimentación hídrica de la red;
- vaciar la máquina de la solución sanitizante;
- desensamblar de nuevo las partes removibles y enjuagarlas con agua limpia;
- enjuagar también el evaporador (Fig. 7 Part 10) y los contenedores (Fig. 7 Part 9) (Fig. 8 Part 15);
- efectuar un par de ciclos con agua limpia antes de iniciar la fabricación del hielo;

LIMPIEZA DEL FILTRO DE LA ELECTROVÁLVULA:

El operador encargado tiene que efectuar la limpieza del filtro situado en el tubo de alimentación hídrica (Fig. 9 Part. 2), cada dos meses ateniéndose a las instrucciones que siguen:

- Quitar la alimentación eléctrica al aparato actuando sobre el interruptor (Fig. 2 Part. 2) y sucesivamente desconectando el enchufe de la toma;
- cerrar el grifo (Fig. 3 Part. 1) de alimentación hídrica;
- desenroscar el casquillo roscado el tubo de carga del agua (Fig. 9 Part. 1);
- localizar y extraer el filtro (Fig. 9 Part. 2) de la propia sede sin dañar la unión del tubo de carga de agua;
- lavar el filtro debajo de un chorro de agua corriente quitando todos los restos de suciedad presentes;
- verificar el estado de desgaste del filtro y en caso de roturas o deterioro, sustituirlo;
- volver a montar el filtro y el tubo de carga de agua con atención a apretar sin forzar excesivamente;
- al término de la operación restablecer la alimentación eléctrica e hídrica al aparato.

En caso de **INACTIVIDAD**, si durante el período invernal se desea interrumpir el uso del aparato, se tendrá que:

- Quitar la alimentación eléctrica al aparato actuando sobre el interruptor (Fig. 2 Part. 2) y sucesivamente desconectar el enchufe de la toma;
- cerrar el grifo (Fig. 3 Part. 1) de alimentación hídrica;
- efectuar una esmerada limpieza y esterilización del aparato (ver operaciones de mantenimiento ordinario);
- vaciar el cuerpo de la bomba soplando, con aire comprimido, en el tubo de aducción del agua hacia los surtidores.

G MANTENIMIENTO EXTRAORDINARIO

Las intervenciones de mantenimiento de tipo extraordinario o de "Mantenimiento periódico", tienen que ser efectuados exclusivamente por personal cualificado en la sede del Cliente o en los Centros de Asistencia Autorizados.

Les aconsejamos pedir a su Vendedor, un contrato de "Mantenimiento Periódico" que prevea:

- Limpieza del condensador (modelos estándar);
- Limpieza del condensador (modelos con condensación por aire);
- limpieza del filtro en el tubo de alimentación agua;
- limpieza de la cámara de producción y de la cuba de recogida de cubitos;
- control del estado de carga del gas de la instalación de refrigeración;
- control del desarrollo correcto del ciclo de funcionamiento;
- esterilización completa del aparato.

H BÚSQUEDA DE AVERÍAS

En caso de que el aparato no se ponga en marcha o se interrumpa la producción de hielo, antes de pedir la intervención del Centro de Asistencia les rogamos que efectúen las siguientes verificaciones:

- **red eléctrica:** asegurarse de que el enchufe esté correctamente conectado, que el interruptor (Fig. 2 Part. 2) y el pulsador (Fig. 5 Part. 1) estén ambos sobre la posición "ON".
- **red hídrica:** asegurarse de que el grifo de alimentación hídrica (Fig. 2 Part. 3) esté "ABIERTO";
- **la temperatura del aire o del agua:** estén dentro de los valores indicados en el punto D;
- **excesivo ruido:** controlar eventuales contactos con muebles o chapas que puedan causar ruidos o vibraciones;
- **pérdidas de agua:** asegurarse de que la descarga del contenedor no esté atascado, que los tubos de conexión del agua estén correctamente conectados y que no presenten aplastamientos o lesiones;
- **el filtro electroválvula agua:** no esté atascado con impurezas;
- **los surtidores:** no estén atascados con cal o impurezas.

Si los problemas permanecieran, se ruega poner el aparato en las condiciones de máxima seguridad, quitando oportunamente la alimentación eléctrica e hídrica y contactar el Centro Asistencia más cercano. Indicar el modelo del producto presente en la placa datos.

I ELIMINACIÓN DE LOS DESECHOS - DESGUACE MÁQUINA

- Si se desea eliminar este producto no hay que arrojarlo junto con los desperdicios domésticos. Existe un sistema de recogida selectiva de conformidad con lo previsto por las leyes sobre tratamiento, recuperación y reciclaje.
- Los ciudadanos de los países miembros de la Unión Europea, de Suiza y Noruega podrán entregar el aparato inutilizado en los centros de recogida selectiva destinados únicamente a los equipos electrónicos y electrotécnicos fuera de uso, o bien podrán entregarlo al revendedor al momento de la compra de un aparato nuevo equivalente, en razón de uno entregado y uno retirado.
- Para los países no mencionados arriba, se ruega entrar en contacto con las autoridades locales para conocer el método correcto de gestión de los residuos.
- La adecuada recogida selectiva de los aparatos en desuso y el tratamiento de reciclaje sucesivo, contribuyen a evitar los posibles efectos negativos para el medio ambiente y la salud y favorece el proceso de reciclaje de los materiales con los cuales está construido el aparato.
- La gestión abusiva del producto de parte del usuario puede determinar la aplicación de sanciones administrativas previstas por las leyes aplicables en cada caso.

CONDICIONES DE GARANTÍA

- Para que la garantía sea operativa es necesario que el documento fiscal emitido por el Revendedor, se guarde junto al presente Manual de Instrucciones.
- Con garantía se indica la sustitución o la reparación gratuita de las partes que componen el aparato que resulten defectuosas al origen por vicios de fabricación.
- El aparato está garantizado por un periodo periodo de un año a partir de la fecha de compra que es comprobada por un documento válido a efectos fiscales, emitido por el revendedor autorizado, que indique el nominativo del Revendedor y la fecha en que se ha efectuado la venta.
- Para los aparatos que requieren la intervención a domicilio, el usuario tiene que pagar la "contribución para gastos de traslado a domicilio" en vigor en la fecha de intervención.
- La garantía no cubre todas las partes que resultaran defectuosas a causa de negligencia o descuido en el uso (falta de observancia de las instrucciones para el funcionamiento del aparato), de instalación o mantenimiento equivocados efectuados por personal no autorizado, de daños debidos al transporte, es decir circunstancias que, de todos modos, no se pueden remontar a defectos de fabricación del aparato.
- La garantía no cubre los casos en que el Producto: haya sido objeto de un tratamiento no correcto; haya sido objeto de reparaciones, mantenimiento o manipulación por parte de una persona no autorizada o haya sido reparado y dotado de partes no originales.
- También están excluidos de las prestaciones de garantía las intervenciones inherentes al montaje y a la conexión a las instalaciones de alimentación, así como los mantenimientos indicados en el presente Manual de Instrucciones.
- Además, la garantía está excluida en todos los casos de uso impropio del aparato.
- La casa constructora declina cualquier responsabilidad por eventuales daños que puedan, directa o indirectamente, producirse a personas, cosas y animales domésticos como consecuencia de la falta de observancia de todas las prescripciones indicadas en el presente Manual de Instrucciones y relativas, especialmente, a las advertencias sobre la instalación, uso y mantenimiento del aparato.
- En caso de que el aparato se arreglara en uno de los Centros del Servicio Asistencia Técnica indicados por la Casa constructora, los riesgos de transporte relativos serán a cargo del usuario. Los gastos de transporte son siempre a cargo del usuario.
- Las partes sustituidas o reparadas en virtud de esta garantía no prolongarán la duración de la garantía del producto original.
- El productor no se asume ninguna responsabilidad por eventuales errores de impresión.

NOTA DEL FABRICANTE

La empresa se reserva el derecho de efectuar modificaciones técnicas y estéticas, aptas a mejorar la calidad y funcionalidad del aparato, sin aviso previo y sin la obligación de poner al día la presente publicación.

Está prohibida la reproducción, aunque parcial, del presente manual de instrucciones.

PREMISSA

Agradecemos-lhes pela oportunidade que nos deram por haver escolhido um nosso produto. Temos certeza que serão satisfeitos e que o mesmo responderá plenamente as vossas expectativas. Convidamos-lhes a ler com muita atenção o conteúdo deste manual de instalação e uso antes de utilizar o produto comprado.

ÍNDICE

A. ADVERTÊNCIAS GERAIS	40
Uso correto - Uso impróprio	40
Normas de comportamento	41
Em caso de desmontagem	41
B. CARACTERÍSTICAS TÉCNICAS	
IDENTIFICATIVAS	42
Placa de matrícula	42
Informações elétricas	42
Ruídos	42
C. DESEMBALAGEM	42
Montagem dos pés e nivelamento	42
D. CONEXÃO - INSTALAÇÃO	
E ALIMENTAÇÃO	42
Conexões necessárias ao funcionamento	42
Lugar de instalação	42
Conexão elétrica	42
Conexão hídrica	43
Conexão do tubo de carga	43
Conexão do tubo de descarga	43
E. ARRANQUE	43
Limpeza das partes interiores	43
Arranque do ciclo de produção	43
Parada da produção	44
Descarga dos cubos	44
F. MANUTENÇÃO ORDINÁRIA	44
Limpeza da célula de produção e tanque de coleta gelo	44
Sanitização da célula de produção e tanque de coleta gelo	44
Limpeza do filtro válvula de solenoide	45
G. MANUTENÇÃO EXTRAORDINÁRIA	45
H. BUSCA DE AVARIAS	45
I. DEMOLIÇÃO E ELIMINAÇÃO	46
CONDIÇÕES DE GARANTIA	47
NOTA DO CONSTRUTOR	47

A ADVERTÊNCIAS GERAIS

O manual é considerado parte integrante do “*produtor automático de gelo em cubos*”.

O presente manual de instalação, uso e manutenção deve ser conservado em um lugar seguro, facilmente acessível e conhecido pelo operador.

No caso de venda do aparelho, o presente manual deve ser entregue ao novo utilizador para que o mesmo possa entrar em conhecimento dos procedimentos de instalação, das modalidades de funcionamento e das advertências de uso e manutenção específicas do aparelho. Antes de instalar o aparelho, é necessário ler com muita atenção as advertências e as modalidades de intervenção contidas no presente manual. As advertências contidas neste manual foram redigidas para a segurança da instalação o uso e a manutenção.

USO CORRETO - USO IMPRÓPRIO

- Este aparelho foi projetado para uso doméstico ou aplicações semelhantes como:
 - áreas utilizadas como cozinha em um negócio, escritórios e outros ambientes de trabalho;
 - casas de férias, hotéis, motéis e outros tipos de ambientes residenciais;
 - ambientes do tipo bed and breakfast, pousadas;
 - catering e venda que não seja a atacado.
- X Este aparelho foi previsto somente e unicamente para a produção de cubos de gelo utilizando água fria potável. Qualquer outro uso deve ser considerado impróprio.
- Não utilize o recipiente dos cubos para resfriar ou conservar alimentos ou bebidas. A introdução de objetos no recipiente poderia obstruir a descarga causando o enchimento e a sucessiva perda incontrolada de água durante a produção dos cubos.
- Não arrastar ou empurrar o aparelho. Mesmo para pequenos deslocamentos, levanta-lo ajudando-se, sempre que for necessário, com adequados meios de elevação.
- O aparelho nunca deve ser deixado no seu lado ou virado.
- Não remover o cárter, os painéis de proteção ou as grades do aparelho.
- Não apoiar ou deixar toalhas, vasos ou outros objetos sobre o aparelho ou na frente das grades de ventilação.
- Abrir e fechar a portinhola com cuidado e prestando atenção em não bate-la.

- Remover sempre a ficha desde a ficha de corrente antes de iniciar qualquer operação de limpeza ou de manutenção.
- Nunca obstruir as grades de aspiração, de ventilação de dispersão de calor; isto, além de determinar um péssimo funcionamento e uma queda de rendimento, poderia provocar sérios danos ao aparelho.

NORMAS DE COMPORTAMENTO

O uso deste aparelho elétrico comporta para o operador a obrigação de observar algumas fundamentais normas de comportamento quais:

- não tocar o aparelho com mãos ou pés molhados ou humedecidos ou quando se está com os pés nus no pavimento;
- não usar extensões em locais em cujo seja presente água (banheiros, duchas, saunas, etc...);
- não remover o fio de alimentação para desligar o aparelho desde a rede de alimentação elétrica;
- este aparelho não foi feito para ser usado por pessoas (inclusive crianças) com pouca capacidade física, sensorial ou mental, ou na falta de experiências ou conhecimentos, a menos que sejam pessoas que foram instruídas ou treinadas por uma pessoa responsável que ensinou o uso correto do aparelho. As crianças devem ser supervisionadas para garantir que não joguem com o aparelho.

Em caso de avaria ou funcionamento irregular o operador deve:

- *Desligá-lo desde a rede de alimentação elétrica* colocando o interruptor geral, previsto em fase de instalação, na posição "0" e desligue a ficha desde a relativa ficha de alimentação.
- *Fechar a torneira da água* de alimentação.
- *Não executar nenhuma reparação do aparelho.*
- *Contate o Vosso Vendedor*, que saberá lhes aconselhar sobre o Centro de Assistência Autorizado mais próximo.

Modificar ou tentar efetuar modificações neste aparelho faz decair automaticamente qualquer forma de garantia.

A violação do aparelho pode determinar situações de perigo para o opera-

dor e pode provocar danos irreparáveis ao mesmo.

Para garantir a eficiência e o correto funcionamento do aparelho, é indispensável fazer executar a manutenção por pessoal qualificado e instruído para esta tarefa.

Em caso de avaria lhes aconselhamos de exigir sempre e somente peças sobressalentes genuínas.

EM CASO DE DESMONTAGEM

Quando o aparelho não será mais utilizável, se recomenda de torna-lo "inoperante". Para fazer isto o operador deverá:

- Desligar o aparelho desde a rede de alimentação elétrica;
- cortar o fio de alimentação do aparelho (depois de tê-lo desligado desde a rede de alimentação elétrica).

Se o aparelho, antes da demolição, é recolocado em um lugar acessível, certifique-se que:

- seja removida a portinhola ao fine de evitar um possível perigo de enroscamento das mãos ou partes do corpo, sempre que uma criança entrar em contato por jogo;

Durante as fases de desmontagem e a sucessiva demolição, certifique-se que:

- não seja disperso no meio ambiente o gás refrigerante contido no compressor (o gás contido não danifica o ozono);
- não seja disperso no meio ambiente o óleo contido no compressor;
- seja executada a eliminação e a recuperação dos materiais diferentes que a compõem, em base as disposições nacionais em vigor em matéria no país de instalação do aparelho.

O construtor não é responsável de eventuais danos causados às pessoas, animais, coisas e ambiente derivantes de uma instalação imprópria.

B CARACTERÍSTICAS TÉCNICAS IDENTIFICATIVAS

PLACA DE MATRÍCULA:

O aparelho é equipado de uma placa de matrícula e identificação. Nesta estão indicadas:

- Os dados identificativos do construtor;
- As características identificativas da máquina (modelo e número de matrícula);
- As características técnicas principais para o uso (valores da tensão e da frequência de alimentação).

INFORMAÇÕES ELÉTRICAS:

O aparelho é completo de esquema elétrico aplicado (através de folha adesiva) no painel sob a grade anterior. Para ter acesso em caso de manutenção, desligar a tensão elétrica do aparelho, abrir a portinhola superior, desaperte os parafusos de fixação da grade anterior e remova-la.

RUIDOS:

O nível de pressão sonora emitida pelo produtor de gelo durante o seu normal funcionamento é inferior a 70dB(A).

C DESEMBALAGEM

Depois de haver removido a embalagem certifique-se que:

- O aparelho esteja íntegro e não apresente defeitos ou rupturas, amassadelas ou partes danificadas (em caso de dúvidas NÃO UTILIZALO e contate imediatamente o vosso vendedor);
- todos os elementos da embalagem (bancadas de madeira, papelão, sacos e fitas de plástico, poliestireno expandido, pregos, parafusos, etc.) são recolhidos e apropriadamente eliminados; evitar de deixa-los al alcance de crianças ou pessoas com deficiências físicas e psíquicas, pois são potenciais fontes de perigo.

MONTAGEM DOS PÉS E NIVELAMENTO:

- Utilizando adequados dispositivos de elevação em função ao peso, remover o aparelho desde a bancada de madeira;
- individuar na embalagem, os pés de apoio fornecidos pela fábrica (Fig.1 Part.1) e aperta-los nas adequadas sedes predispostas na base;
- agindo adequadamente nos parafusos dos pés (Fig.1 Part.1), com o auxílio de um nível de bolha certifique-se que o aparelho esteja perfeitamente em nível e que esteja em sentido longitudinal e transversal.

D CONEXÃO - INSTALAÇÃO E ALIMENTAÇÃO

A instalação deve ser efetuada respeitando as normas nacionais em vigor no país onde é instalado o aparelho e segundo as instruções do construtor.

A instalação deve ser executada somente por pessoal profissionalmente qualificado e habilitado para esta tarefa.

CONEXÕES NECESSÁRIAS PARA O FUNCIONAMENTO (Fig.2):

O aparelho necessita de conexão na rede elétrica, hídrica e de descarga de água. As ligações na máquina são previstas através de:

- conexão da ficha elétrica (Part. 1);
- conexão ficha com interruptor diferencial salva-vidas (Part. 2);
- ligação na torneira de alimentação de água potável (Part. 3);
- ligação ao tubo de carga de água potável (Part. 4);
- conexão ao tubo de descarga de água a perder (Part. 5).

LUGAR DE INSTALAÇÃO:

É desaconselhado posicionar o aparelho em proximidade de radiadores de calor, estufas ou em proximidade de aparelhos que disperdem calor como: máquina de café, etc....

Ao posicionar o aparelho certifique-se que:

- Não esteja exposto diretamente aos raios do sol;
- a temperatura ambiente esteja compreendida dentre os 10°C e os 35°C;
- não seja instalado em ambientes exteriores;
- não seja colocado em ambientes húmidos e próximo de borrifos ou jactos de água;
- a distância das paredes laterais seja de pelo menos 5 cm.

CONEXÃO ELÉTRICA:

Antes de ligar o aparelho na rede de alimentação elétrica certifique-se que:

- A tensão de rede corresponda aquela indicada na placa;
- a capacidade elétrica da instalação da rede seja dimensionada com a potência máxima absorvida pelo aparelho em fase de trabalho (ver as características da placa);
- o aparelho esteja ligado a uma adequada instalação de colocação na terra;
- seja predisposta desde a fábrica da ficha de instalação do aparelho, um adequado interruptor unipolar (Fig. 2 Part. 2) com distância de abertura dos contatos igual ou superior a 3 mm (em conformidade com as vigentes normas nacionais de segurança);
- sempre que seja necessário substituir a fi-

cha (Fig.2 part. 1) fornecida de série com o aparelho, a operação seja executada por pessoal profissionalmente qualificado e habilitado para esta tarefa;

Se o cabo de alimentação estiver estragado, ele deve ser substituído somente pelo fabricante, pelo seu representante ou por outras pessoas qualificadas para evitar eventuais perigos.

A ficha de alimentação do aparelho (Fig.2 part. 1) deve sempre ser acessível consentindo uma rápida extração da própria ficha em caso de necessidade.

CONEXÃO HÍDRICA:

A conexão na rede hídrica deverá ser efetuada segundo as instruções do construtor e por pessoal qualificado.



ATENÇÃO : Conectar o equipamento somente ao fornecimento de água potável.

Antes de ligar o aparelho na rede de alimentação hídrica certifique-se que:

- a água seja distribuída com uma temperatura compreendida dentre os 5 e os 35 °C;
- a pressão de exercício esteja compreendida dentre 0,1 MPa e 0,5 MPa (1+5bar);
- dentre a rede hídrica e o tubo de carga do aparelho seja instalada uma torneira, de modo tal a poder interromper a passagem de água em caso de necessidade (Fig. 2 Part. 3);
- na presença de água particularmente dura (superior a 20°F), aconselha-se a instalação de um sistema de tratamento de água.
- qualquer partícula sólida (por ex. areia) pode ser eliminada mediante a instalação de um filtro mecânico, o qual deve ser periodicamente verificado e limpo. Estes filtros devem estar em conformidade com as normas nacionais relevantes em vigor.

A máquina deve ser ligada a rede de água com o novo set de tubos de conexão fornecidas pelo fabricante. Os tubos já presentes (em caso de substituição do aparelho) não devem ser reutilizados.

A instalação de alimentação e os eventuais dispositivos acessórios deverão respeitar as normas vigentes em matéria e em vigor no país de instalação do aparelho.

Quando o aparelho está em função nunca fechar a alimentação hídrica.

CONEXÃO DO TUBO DE CARGA (Fig.3):

Após ter identificado o tubo de carga, executar nesta ordem:

- Inserir nas duas braçadeiras roscadas do tubo de carga de água (Fig. 3 Part. 2) as guarnições de retenção (Fig. 3 Part. 4);
- apertar, sem forçar para evitar o risco de ruptura das junções, uma braçadeira roscada na saída da válvula de solenoide situada na parte posterior do aparelho;
- no mesmo modo, apertar a outra braçadeira roscada na torneira (Fig. 3 Part.1) de alimentação de água.

CONEXÃO DO TUBO DE DESCARGA (Fig.3)

Para a conexão do tubo de descarga é adequado prever que este se realize diretamente em um sifão aberto.

Fixar o tubo de descarga (Fig. 3 Part. 3) da água na adequada sede prevista na parte posterior do aparelho verificando que:

- o tubo de descarga (Fig. 3 Part. 3) seja flexível;
- o diâmetro interno seja como requerido;
- não sejam presentes estrangulações por todo o comprimento do tubo;
- o tubo tenha uma pendência de pelo menos 15%.

E

ARRANQUE

LIMPEZA DAS PARTES INTERIORES:

Antes da colocação em função e com a máquina não alimentada eletricamente, se aconselha de efetuar uma lavagem das partes interiores.

LAVAGEM: Para as operações de lavagem, utilize detergente para máquinas de lavar loiças ou água e vinagre em solução. Se aconselha de não utilizar detergentes ou poeiras abrasivas que poderiam danificar as partes interiores.

ENXAGUE: No fim da lavagem efetuar um minucioso enxague com abundante água fria. Ao arranque do aparelho, elimine o gelo produzido durante os primeiros ciclos (ver o parágrafo "Operações de limpeza e sanitização do tanque de coleta gelo").

ARRANQUE DO CICLO DE PRODUÇÃO:

No primeiro arranque do aparelho e ao seu sucessivo arranque depois de um longo período de inatividade, se deverá:

- Carregar com água potável a bacia interna através de bandeiras (Fig. 4 Part. 1) e deitando a água com uma garrafa;

- abrir a torneira (Fig. 2 Part. 3) do tubo de carga água;
- inserir a ficha na ficha de alimentação e dar tensão agendo no interruptor (Fig. 2 Part. 2);
- ligar o aparelho pressionando o adequado interruptor (Fig. 5 Part.1). A partida é sinalizada pelo acendimento da lâmpada sinalizadora do próprio botão.

PARADA DA PRODUÇÃO:

Logo após ligar o aparelho, a produção do gelo se realiza em ciclo contínuo até ao enchimento da célula de coleta dos cubos. No interior da célula de coleta, se encontra uma sonda de “nível” (Fig. 6 Part. 1) a qual, logo após entrar em contato com os cubos de gelo, intervém comandando a parada da produção.

DESCARGA DOS CUBOS:

O ciclo de trabalho reiniciará de modo automático quando o operador retira os cubos de gelo desde a célula de coleta liberando a sonda de nível.

F MANUTENÇÃO ORDINÁRIA

O operador deverá respeitar principalmente as periódicas e simples operações de limpeza e intervenções de manutenção ordinária quais:

- Limpeza e sanitização da célula de produção e tanque de coleta do gelo (ver as Fig. 7 e 8);
- Limpeza do filtro do tubo de entrada água (ver as Fig. 9 Part. 2).

A operação de limpeza deve ser efetuada por pessoal treinado, instruído para esta tarefa e equipado de luvas de proteção as mãos.

Antes de proceder com as operações de limpeza, o operador deve colocar o aparelho nas condições de máxima segurança desligando apropriadamente a alimentação elétrica e hídrica.

Para os modelos com condensação por ar, é muito importante manter limpo o condensador.

LIMPEZA DA CÉLULA DE PRODUÇÃO E DO TANQUE DE COLETA GELO:

Para a limpeza utilize um comum detergente para máquinas de lavar loiças ou água e vinagre em solução (evite o uso de detergentes ou poeiras abrasivas que poderiam danificar as partes do aparelho). Para eliminar as eventuais incrustações, utilize uma esponja ou uma escova com cerdas macias de plástica.

A limpeza da célula de produção e do tanque de coleta de cubos se realiza desmontando e limpando cuidadosamente com adequados detergentes e água corrente, todas as partes que os compõem.

- Abrir a portinhola de acesso ao tanque;
- afrouxar e remover os dois parafusos (Fig.7 Part.1) de fixação do painel porta-bandeiras (Fig.7 Part.2);
- remover o painel e limpá-lo; remover desde a sede as bandeiras (Fig.7 Part.3), a grade (Fig.7 Part.4) e limpar tudo minuciosamente;
- remover o tubo porta-borrifadores (Fig.8 Part.5) desde a própria sede, remover as tampas laterais (Fig.8 Part.6) e limpar o tubo e os relativos bicos com um jacto de água corrente;
- remover o “muito cheio” (Fig.8 Part.7) e aguardar que a água residual saia desde o tanque e remover com uma esponja os eventuais resíduos no fundo da bacia lavando com água limpa;
- remover o filtro (Fig. 8 Part. 8) no tubo de aspiração da bomba e limpá-lo cuidadosamente sob um jacto de água corrente;
- executar uma minuciosa limpeza do recipiente de coleta dos cubos (Fig.7 Part.9) e do evaporador (Fig.7 Part.10) enxaguando abundantemente com água corrente limpa;
- montar novamente tudo executando a montagem de todos os componentes procedendo em sentido contrário.

SANITIZAÇÃO DA CÉLULA DE PRODUÇÃO E DO TANQUE DE COLETA GELO:

- Desmontar as várias partes componentes a unidade (painel bandeiras (Fig.7 Part.2), pínos de fixação (Fig.7 Part.1), rampa dos cubos (Fig. 7 Part. 4), reparo evaporador (Fig.7 Part.11), rampa porta-bicos (Fig.8 Part.5), filtro de aspiração (Fig.8 Part.8), manga para a rampa (Fig. 8 Part. 12), muito cheio (Fig.8 Part.7), tubo do “muito cheio” (Fig. 8 Part. 13) e porta (Fig. 7 Part. 14);
- imergir estes componentes na solução de sanitização composta de água e de hipoclorito de sódio em uma porção igual a 230 mg/l;
- deixar os componentes imersos na solução por 20-30 minutos;
- passar um pincel sobre o evaporador (Fig. 7 Part. 10) com a solução de sanitização;
- limpar as partes fixas (recipiente de gelo (Fig. 7 Part. 9) e recipiente de água (Fig. 8 Part. 15) com a solução de sanitização;
- montar novamente os componentes na unidade;
- em seguida efetuar 5 ciclos de 5 minutos com pausas de 5 minutos fazendo circular na

máquina a solução de sanitização introduzida no recipiente de água e tomando o cuidado de fechar a alimentação hídrica da rede;

- esvaziar a máquina da solução de sanitização;
- desmontar novamente as partes removíveis e enxaguar-las com água limpa;
- enxague também o evaporador e os recipientes;
- efetuar um par de ciclos com água limpa antes de fazer o gelo.

LIMPEZA DO FILTRO DA VÁLVULA DE SOLENOIDE:

O operador encarregado deve executar a limpeza do filtro colocado no tubo de alimentação hídrica (Fig. 9 part. 2) a cada dois meses respeitando as instruções ilustradas a seguir:

- Remover a alimentação elétrica do aparelho agindo no interruptor (Fig. 2 Part. 2) e removendo sucessivamente a ficha desde a ficha elétrica;
- fechar a torneira (Fig. 3 Part. 1) de alimentação hídrica;
- desaperte a braçadeira roscada do tubo de carga de água (Fig. 9 Part. 1);
- individualizar e extrair o filtro (Fig. 9 Part. 2) desde a própria sede sem danificar o ataque do tubo de carga água;
- lavar o filtro sob um jacto de água corrente removendo todos os resíduos de sujeira presentes;
- verifique o estado de desgaste do filtro e no caso de rupturas ou deterioração, substituí-lo;
- montar novamente o filtro e o tubo de carga de água tomando o cuidado de apertar sem forçar excessivamente;
- no fim da operação restabelecer a alimentação elétrica e hídrica ao aparelho.

Em caso de **INATIVIDADE**, se durante o período invernal se desejar colocar em disparte o aparelho, se deverá:

- Remover a alimentação elétrica do aparelho agindo no interruptor (Fig. 2 Part. 2) e destacar sucessivamente a ficha elétrica;
- fechar a torneira (Fig. 3 Part. 1) de alimentação hídrica;
- executar uma cuidadosa limpeza e sanitização da aparelhagem (ver as operações de manutenção ordinária);
- esvaziar o corpo da bomba assoprando, com ar comprimido, no tubo de adução de água na direção do borrifadores.

G MANUTENÇÃO EXTRAORDINÁRIA

As intervenções de manutenção de tipo extraordinário ou de “Manutenção periódica” são exe-

cutadas exclusivamente por pessoal qualificado na sede do Cliente ou em um dos Centros de Assistência Autorizados. Lhes aconselhamos de solicitar ao vosso Vendedor, um contrato de “Manutenção Periódica” que preveja:

- Limpeza do condensador (modelos standard);
- Limpeza do condensador (modelos com condensação por ar);
- limpeza do filtro no tubo de alimentação água;
- limpeza da célula de produção e do tanque de coleta cubos;
- controlo do estado de carga do gás da instalação de resfriamento;
- controlo do correto desenvolver-se do ciclo de funcionamento;
- sanitização completa do aparelho.

H BUSCA DE AVARIAS

No caso em que o aparelho não se ativar ou sempre que seja interrompida a produção de gelo, antes de requer a intervenção do Centro de Assistência, pedimos-lhes de executar as seguintes verificações:

- **rede elétrica:** certifique-se que a ficha de alimentação elétrica esteja corretamente introduzida, e que o interruptor (Fig. 2 Part. 2) e o botão (Fig. 5 Part. 1) estejam ambos na posição “ON”.
- **rede hídrica:** certifique-se que a torneira de alimentação hídrica (Fig. 2 Part. 3) esteja “ABERTA”;
- **a temperatura do ar ou da água:** estejam no interno dos valores indicados no ponto D;
- **excessivos ruídos:** controlar os eventuais contatos com móveis ou chapas que podem causar ruídos ou vibrações;
- **fugas de água:** certifique-se que a descarga do recipiente não esteja obstruída, que os tubos de conexão da água estejam corretamente ligados e não apresentem esmagadas ou lesões;
- **o filtro da válvula de solenoide de água:** não esteja obstruído por impurezas;
- **os borrifadores:** não estejam obstruídos por calcar ou impurezas.

Se os problemas devessem permanecer, se solicita de colocar o aparelho nas condições de máxima segurança, desligando apropriadamente a alimentação elétrica e hídrica e contatar o Centro de Assistência mais próximo. Indicar o modelo do produto que se encontra na placa das características.

I DEMOLIÇÃO E ELIMINAÇÃO

- Quando se deseja eliminar este produto, não deita-lo junto com os refugos domésticos. Existe um sistema de coleta diferenciada em conformidade com as leis que requerem adequados tratamentos, recuperação e reciclo.
- Os privados cidadãos dos Países membros da UE, da Suíça e Noruega, poderão entregar o aparelho, que chegou no seu fim de vida aos adequados centros de coleta diferenciada dos refugos electrónicos e eletrotécnicos, ou entrega-los ao revendedor ao momento da compra de um novo aparelho de tipo equivalente, em razão de um por um.
- Para os Países não acima citados, pedimos de tomar contato com as autoridades locais para o correto método de eliminação.
- A adequada coleta diferenciada do aparelho eliminado, para o início no sucessivo tratamento de reciclagem, contribui a evitar possíveis efeitos negativos no meio ambiente e na saúde e favorece o reciclo dos materiais de cujo é composto o aparelho.
- A eliminação abusiva do produto, por parte do utente, pode comportar a aplicação das sanções administrativas prescritas pelas leis aplicáveis.

CONDIÇÕES DE GARANTIA

- Por garantia se entende a substituição ou a reparação gratuita das partes que compõem o aparelho que resultem defeituosas desde a origem por vícios de fabricação.
- Para que a garantia seja operativa é necessário que o documento fiscal expedido pelo Revendedor seja conservado conjuntamente ao presente Livrete de Instruções.
- O aparelho é garantido por um período de um ano desde a data de compra que é comprovada por um documento válido aos efeitos fiscais, expedido pelo revendedor autorizado, que certifique o nominativo do Revendedor e a data em cujo foi efetuada a venda.
- Para os aparelhos para os quais é requerida a intervenção em domicílio, o utente é deve sustentar o “contributo para despesas de transferência ao domicílio” em vigor na data da intervenção.
- Não são cobertas pela garantia todas as partes que devessem resultar defeituosas a causa de negligência ou descuido no uso (falta de observância das instruções para o funcionamento do aparelho), de errada instalação ou manutenção operadas pelo pessoal não autorizado, de danos de transporte, ou seja, de circunstâncias que, normalmente, não podem ser obtidos por defeitos de fabricação do aparelho.
- A garantia não cobre os casos em cujo Produto: tenha sido objeto de um tratamento não correto; tenha sido objeto de reparações, mantimento ou manipulação por uma pessoa não autorizada ou tenha sido reparado e equipado de partes não genuínas.
- Para além disso, são exclusas das prestações de garantia as intervenções inerentes a instalação e a ligação nas instalações de alimentação, e também as manutenções citadas no presente Livrete de Instruções.
- A garantia é também excluída em todos os casos de um uso impróprio do aparelho.
- A casa construtora declina qualquer responsabilidade por eventuais danos que podem, diretamente ou indiretamente, derivar a pessoas, coisas e animais domésticos em consequência da falta de observância de todas as prescrições indicadas no presente Livrete de Instruções e concernentes, especialmente, as advertências em tema de instalação, uso e manutenção do aparelho.
- Sempre que o aparelho fosse reparado em um dos Centros do Serviço de Assistência Técnica indicados pela Casa Construtora, os riscos de transporte relativos serão a encargo do utente. As despesas de transporte se entendem sempre a encargo do utente.
- As partes substituídas ou reparadas em virtude desta garantia não prolongarão a duração da garantia do produto original.
- O produtor não se assume nenhuma responsabilidade de eventuais erros de impressão.

NOTA DO CONSTRUTOR

A empresa se reserva o direito de efetuar modificações seja de tipo técnicas que estéticas, adequadas a melhorar a qualidade e a funcionalidade do aparelho, sem algum aviso prévio e sem a obrigação de atualizar tempestivamente a presente publicação.

É proibida a reprodução, mesmo parcial, do presente manual de instruções.

INLEIDING

Wij danken u voor de aanschaf van ons product. We vertrouwen er op dat u tevreden bent over het product en dat dit volledig aan uw verwachtingen voldoet. U wordt verzocht de inhoud van deze installatie- en gebruikshandleiding goed door te nemen alvorens het product in gebruik te nemen.

INHOUD

A.	ALGEMENE WAARSCHUWINGEN	48
	Correct gebruik - oneigenlijk gebruik	48
	Gedragsregels	49
	In geval van buitenwerkingstelling	49
B.	TECHNISCHE IDENTIFICATIEGEGEVENS	50
	Typeplaatje	51
	Elektrische informatie	51
	Geluid	51
C.	UITPAKKEN	51
	Montage pootjes en nivellering	51
D.	AANSLUITING - INSTALLATIE EN VOEDING	51
	Vereiste aansluitingen voor het gebruik	51
	Plaats van installatie	51
	Elektrische aansluiting	51
	Wateraansluiting	51
	Aansluiting toevoerleiding	51
	Aansluiting afvoerleiding	51
E.	INBEDRIJFSTELLING	51
	Reiniging interne delen	51
	Inbedrijfstelling productiecycclus	51
	Onderbreking productie	52
	Afvoer ijsblokjes	52
F.	GEWOON ONDERHOUD	52
	Reiniging productiecel en opvangbak ijs	52
	Ontsmetting productiecel en opvangbak ijs	52
	Reiniging filter elektromagnetische klep	53
G.	BUITENGEWOON ONDERHOUD	53
H.	OPSPORING STORINGEN	53
I.	ONTMANTELING EN VERWERKING	54
	"GARANTIEVOORWAARDEN	54
	"NOOT VAN DE FABRIKANT	54

A ALGEMENE WAARSCHUWINGEN

De handleiding maakt integraal deel uit van de "automatische ijsblokjesmachine".

Deze installatie / gebruiks- en onderhoudshandleiding moet op een veilige plaats worden bewaard waar hij eenvoudig bereikbaar en te raadplegen is door de bediener.

Indien het apparaat wordt verkocht, moet deze handleiding aan de nieuwe gebruiker worden overhandigd zodat deze kennis kan nemen van de installatieprocedures, de bedrijfsmodaliteiten en de waarschuwingen betreffende het specifieke gebruik en onderhoud van het apparaat. Alvorens het apparaat te installeren, dient u de waarschuwingen en werkwijzen in deze handleiding goed door te lezen. Dit schrijven is o.a. is opgesteld om de veiligheid van installatie, gebruik en onderhoud te garanderen.

CORRECT GEBRUIK-ONEIGENLIJK GEBRUIK

- De machine is bestemd voor huishoudelijk gebruik en soortgelijke gebruiken, zoals:
 - in keukens in winkels, kantoren en andere werkruimtes;
 - in structuren als agriturismo's en rechtstreeks door de klant in hotels, motels en soortgelijke accommodatie;
 - op plaatsen van het type bed & breakfast;
 - door cateringbedrijven en soortgelijke non-retail bedrijven.
- Het apparaat is uitsluitend bestemd voor de productie van ijsblokjes met het gebruik van koud drinkwater. Ieder ander gebruik wordt als oneigenlijk beschouwd.
- Gebruik de ijsblokjeshouder niet voor het afkoelen of conserveren van levensmiddelen of dranken. Het plaatsen van voorwerpen in de houder kan de afvoer blokkeren waardoor deze zich met water vult wat kan leiden tot overstroming tijdens de productie van de ijsblokjes.
- Verplaats het apparaat niet door het te slepen of te duwen. Ook bij kleine verplaatsingen moet het apparaat worden opgeheven met behulp, indien nodig, van geschikte hefmiddelen.
- Het apparaat mag nooit op zijn zijkant of kop worden gezet.
- De carters, beveiligingspanelen of roosters van het apparaat mogen niet worden verwijderd.
- Laat geen doeken, bakken of andere voorwerpen achter op het apparaat of voor de ventilatieroosters.

- Open en sluit het deurtje voorzichtig zonder het dicht te slaan.
- Trek altijd de stekker uit het stopcontact alvorens reinigings- of onderhoudswerkzaamheden aan het apparaat uit te voeren.
- Zorg ervoor dat de luchttoevoerroosters en de ventilatieroosters voor warmteafvoer nooit versperd zijn; dit kan, afgezien van een slechte werking en lager rendement, ernstige schade aan het apparaat veroorzaken.

GEDRAGSREGELS

Voor het gebruik van dit elektrische apparaat dient de bediener enkele fundamentele gebruiksvoorschriften in acht te nemen:

- raak het apparaat niet met natte of vochtige handen of voeten aan; raak het apparaat niet aan wanneer u met bloten voeten op de grond staat;
- gebruik geen verlengsnoeren in ruimtes met water (badkamer, douche, sauna, enz.);
- trek niet aan de voedingskabel, wanneer u het apparaat van het elektriciteitsnet wilt afsluiten;
- dit apparaat is niet bestemd voor gebruik door personen (inclusief kinderen) met beperkte lichamelijke, zintuiglijke of mentale capaciteiten, of door personen met gebrek aan ervaring en kennis, tenzij dit plaatsvindt onder toezicht of met de hulp van een persoon die verantwoordelijk voor hun veiligheid is. Let erop dat kinderen niet met het apparaat spelen.

In geval van defecten of slechte werking moet de bediener:

- het apparaat van het elektriciteitsnet afsluiten door de hoofdschakelaar, die in de installatiefase is aangebracht, op de stand "0" te zetten en de stekker uit het betreffende stopcontact te verwijderen.
- de watertoevoerkraan sluiten.
- geen enkele reparatie aan het apparaat uitvoeren.
- contact opnemen met de verkoper, die u zal verwijzen naar het dichtstbijzijnde erkende servicecentrum.

Het aanbrengen van wijzigingen aan het apparaat of pogingen hiertoe leidt automatisch tot verval van iedere vorm van garantie.

Knoeien aan het apparaat kan gevaar opleveren voor de bediener en kan

onherstelbare schade aan het apparaat aanbrengen.

Om de efficiëntie en de juiste werking van het apparaat te garanderen, moet het onderhoud door deskundig en speciaal daartoe opgeleid personeel worden uitgevoerd.

In geval van defecten, raden wij aan om uitsluitend originele reserveonderdelen voor de reparatie te gebruiken.

IN GEVAL VAN BUITENWERKINGSTELLING

Wanneer het apparaat niet langer bruikbaar is, is het raadzaam het "onwerkzaam" te maken. Hiertoe dient de bediener:

- het apparaat van het elektriciteitsnet af te sluiten;
- de voedingskabel van het apparaat door te knippen (na hem van het elektriciteitsnet te hebben afgesloten).

Wanneer het apparaat, alvorens vernietigd te worden, in een voor iedereen toegankelijke ruimte wordt geplaatst, moet u ervoor zorgen dat:

- het deurtje wordt verwijderd, om het risico van beknelling van de handen of delen van het lichaam te vermijden, in het geval kinderen tijdens het spelen met het apparaat in contact komen;

Tijdens de ontmantelingsfase en daaropvolgende verwerking, dient u ervoor te zorgen dat:

- het koelmiddel uit de compressoren niet in het milieu wordt verspreid (het gas is niet schadelijk voor de ozonlaag);
- de olie in de compressor niet in het milieu wordt verspreid;
- de verwerking en de terugwinning van de verschillende materialen van het apparaat plaatsvinden op grond van de betreffende geldende voorschriften van het land waarin het apparaat is geïnstalleerd.

De fabrikant is niet aansprakelijk voor eventuele schade aan personen, dieren, voorwerpen of het milieu die is veroorzaakt door een onjuiste installatie.

B TECHNISCHE IDENTIFICATIEGEGEVENS

TYPEPLAATJE:

Het apparaat is voorzien van een type- en identificatieplaatje. Het plaatje bevat de volgende gegevens:

- de identificatiegegevens van de fabrikant;
- de identificatiegegevens van de machine (model en serienummer);
- de belangrijkste technische gegevens voor het gebruik (de spanningswaarden en netfrequentie).

ELEKTRISCHE INFORMATIE:

Het apparaat is voorzien van een circuitdiagram (op de sticker) dat zich op het paneel onder het voorrooster bevindt. Om dit tijdens het onderhoud te kunnen raadplegen, moet u het apparaat van de netspanning afsluiten, het bovenste deurtje openen, de bevestigingsschroeven van het voorrooster losschroeven en het rooster naar buiten trekken.

GELUID:

Het geluidsrukniveau van de ijsblokjesmachine tijdens normaal bedrijf ligt onder 70dB(A).

C UITPAKKEN

Na verwijdering van de verpakking dient u te controleren of:

- het apparaat intact is en geen defecten of breuken, deuken of beschadigde onderdelen vertoont (in geval van twijfel, het apparaat NIET GEBRUIKEN en contact met de verkoper opnemen);
- alle verpakkingselementen (houten pallet, karton, plastic zakjes en band, polystyreen, spijkers, enz.) moeten worden verzameld en naar behoren worden verwerkt; houd deze elementen buiten het bereik van kinderen of gehandicapten aangezien het mogelijke bronnen van gevaar zijn.

MONTAGE POOTJES EN NIVELLERING:

- verwijder met behulp van de juiste hefmiddele, afhankelijk van het gewicht, het apparaat van de pallet;
- zoek de bijgeleverde pootjes (Fig. 1, detail 1) en schroef ze op de daartoe bestemde plaatsen op het onderstel, met behulp van de speciale schroeven (Fig. 1, detail 1);
- zorg er met behulp van een waterpas voor dat het apparaat zowel in de lengte- als in de dwarsrichting waterpas is.

D CAANSLUITING - INSTALLATIE EN VOEDING

De installatie moet worden uitgevoerd met inachtname van de geldende voorschriften van het land waarin het apparaat wordt geïnstalleerd en volgens de instructies van de fabrikant.

De installatie dient uitsluitend door gekwalificeerd en speciaal daartoe opgeleid personeel te worden verricht.

VEREISTE AANSLUITINGEN VOOR HET GEBRUIK (Fig. 2):

Het apparaat moet op het elektriciteitsnet, de waterleiding en de waterafvoerleiding worden aangesloten. De volgende aansluitingen zijn voorzien:

- aansluiting stekker (Detail 1);
- aansluiting contactdoos voorzien van aardlekschakelaar (Detail 2);
- aansluiting op drinkwaterkraan (Detail 3);
- aansluiting op de drinkwaterleiding (Detail 4);
- aansluiting op de waterafvoerleiding (Detail 5).

PLAATS VAN INSTALLATIE:

Plaats het apparaat niet in de buurt van radiatoren, kachels of apparaten die warmte afgeven, zoals afwasmachines, koffiemachines, enz.

Zorg er bij de plaatsing voor dat het apparaat:

- niet rechtstreeks aan zonlicht is blootgesteld;
- de omgevingstemperatuur tussen 10°C en 35°C ligt;
- niet buiten wordt geïnstalleerd;
- niet in vochtige ruimtes of in de buurt van waterspatten of -stralen wordt geplaatst;
- minstens 5 cm vanaf de zijwanden wordt geïnstalleerd.

ELEKTRISCHE AANSLUITING:

Voordat u het apparaat op het elektriciteitsnet aansluit, moet u controleren of:

- de netspanning overeenkomt met die op het typeplaatje;
- het elektrische vermogen van het elektriciteitsnet overeenstemt met het maximaal opgenomen vermogen van het apparaat tijdens de werking (zie de gegevens op het typeplaatje);
- het apparaat op een geschikt aardingssysteem is aangesloten;
- er zich boven de contactdoos van het apparaat een alpolige schakelaar bevindt (Fig. 2, detail 2) met een openingsafstand van de contacten gelijk aan of groter dan 3 mm (overeenkomstig de geldende veiligheidsvoorschriften);

- er geen scherpe voorwerpen op de voedingskabel van het apparaat rusten en de kabel niet wordt platgedrukt of te veel onder spanning staat.

Indien de voedingskabel beschadigd is, mag hij alleen door de fabrikant, diens vertegenwoordiger of ander gekwalificeerd personeel worden vervangen, om mogelijke gevaarlijke situaties te vermijden.

De voedingskabel van het apparaat (Fig. 2, detail 1) moet altijd bereikbaar zijn en in geval van nood snel uit de contactdoos kunnen worden gehaald.

WATERAANSLUITING:

De aansluiting op de waterleiding moet door gekwalificeerd personeel volgens de instructies van de fabrikant worden uitgevoerd.



LET OP: Sluit het apparaat alleen op drinkwaterleidingen aan.

Voordat u het apparaat op de waterleiding aansluit, moet u ervoor zorgen dat:

- het water wordt afgegeven met een temperatuur tussen 5 en 35 °C;
- de bedrijfsdruk tussen 0,1 MPa en 0,5 MPa (1+5bar) ligt;
- er tussen de waterleiding en de toevoerleiding van het apparaat een kraan is geïnstalleerd, zodat in geval van nood de watertoevoer kan worden onderbroken (Fig. 2, detail 3);
- waar het water bijzonder hard is, (meer dan 11,2 D) is het raadzaam een waterfilter te nemen.
- eventueel vaste deeltjes (zoals bijvoorbeeld zand), kan worden verwijderd door een mechanische filter te installeren. Deze moet periodiek geïnspecteerd en gereinigd worden. Deze filters moeten voldoen aan de relevante nationale normen die van kracht zijn.

De machine moet met de door de fabrikant geleverde set slangen op het waterleidingnet worden aangesloten. Eventuele reeds aanwezige slangen (in geval van vervanging van het apparaat) mogen niet opnieuw worden gebruikt.

Het toevoersysteem en eventuele bijbehorende inrichtingen moeten voldoen aan de geldende voorschriften in het land waarin het apparaat wordt geïnstalleerd.

Sluit de watertoevoer nooit af wanneer het apparaat in bedrijf is.

AANSLUITING TOEVOERLEIDING (Fig. 3):

Zoek de toevoerleiding en ga volgens de onderstaande volgorde te werk:

- plaats de afdichtringen (Fig. 3, detail 4) in de twee draadringen van de watertoevoerleiding (Fig. 3, detail 2);
- schroef, zonder te forceren om te voorkomen dat de koppelingen breken, een draadring aan de uitlaat van de elektromagnetische klep die zich achter in het apparaat bevindt;
- schroef op dezelfde manier de andere draadring aan de kraan (Fig. 3, detail 1) van de watertoevoer.

AANSLUITING AFVOERLEIDING (Fig. 3)

Voor de aansluiting van de afvoerleiding dient u ervoor te zorgen dat de afvoer rechtstreeks in een open sifon plaatsvindt.

Bevestig de waterafvoerslang (Fig. 3, detail 3) op de daartoe bestemde plaats aan de achterkant van het apparaat, waarbij u erop moet letten dat:

- de afvoerslang (Fig. 3, detail 3) buigzaam is;
- de interne diameter de vereiste afmetingen heeft;
- de slang nergens bekneld wordt;
- de slang een helling van minstens 15% heeft.

E INBEDRIJFSTELLING

REINIGING INTERNE DELEN:

Voor de eerste inbedrijfstelling wordt aanbevolen om de interne delen te reinigen. Hiervoor moet de machine van het elektriciteitsnet zijn afgesloten.

WASSEN: gebruik voor het wassen een afwasmiddel of een water-azijnoplossing. Gebruik geen schurende schoonmaakmiddelen of poeders die de interne delen kunnen beschadigen.

SPOELEN: spoel na het wassen grondig met veel koud water. Verwijder bij de inbedrijfstelling het ijs dat tijdens de eerste cycli wordt geproduceerd (zie paragraaf "Reiniging en ontsmetting van de opvangbak van het ijs").

INBEDRIJFSTELLING PRODUCTIECYCLUS

Bij de eerste inbedrijfstelling en bij inbedrijfstelling nadat de machine lange tijd heeft stilgestaan, moet u:

- de bak intern met behulp van een fles via de lamellen met drinkwater vullen (Fig. 4, detail 1);
- de kraan (Fig. 2, detail 3) van de watertoevoerleiding openen;

- de stekker in de contactdoos steken en de spanning met behulp van de schakelaar inschakelen (Fig. 2, detail 2);
- het apparaat inschakelen door op de daartoe bestemde knop te drukken (Fig. 5, detail 1). De inbedrijfstelling wordt aangegeven doordat het lampje van de knop gaat branden.

ONDERBREKING PRODUCTIE:

Zodra het apparaat in werking treedt, vindt de ijsproductie door middel van een continue cyclus plaats totdat de verzamelcel van de ijsblokjes vol is. In de verzamelcel bevindt zich een niveausensor (Fig. 6, detail 1), die zodra hij in contact met de ijsblokjes komt, ingrijpt en het commando van onderbreking van de productie geeft.

AFVOER IJSBLOKJES:

De bedrijfscyclus hervat automatisch wanneer de ijsblokjes door de bediener uit de verzamelcel worden verwijderd, waardoor de sensor vrijkomt.

F GEWOON ONDERHOUD

De bediener dient periodieke en eenvoudige handelingen van reiniging en onderhoud te verrichten, waaronder:

- reiniging en ontsmetting van de productiecel en opvangbak ijs (zie Fig. 7 en 8);
- reiniging filter waterinlaatleiding (zie Fig. 9, detail 2).

De reiniging moet door bevoegd, speciaal daartoe opgeleid personeel worden uitgevoerd, dat over beschermingshandschoenen beschikt.

Alvorens de reiniging uit te voeren, moet de bediener het apparaat in maximale veiligheid stellen door de elektrische voeding en watertoevoer uit te schakelen.

Voor de modellen met luchtcondensatie is het zeer belangrijk om de lamellencondensator schoon te houden.

REINIGING PRODUCTIECEL EN OPVANGBAK IJS:

Gebruik voor de reiniging een normaal afwasmiddel of een water-azijnoplossing (vermijd het gebruik van schurende reinigingsmiddelen of poeders, die delen van het apparaat kunnen beschadigen). Gebruik om eventuele vuilafzetting te verwijderen, een spons of borstel met zachte kunststof haren. Voor de reiniging van de

productiecel en opvangbak van de ijsblokjes moeten de afzonderlijke delen waaruit deze bestaan worden gedemonteerd en goed worden schoongemaakt met geschikte reinigingsmiddelen en stromend water.

- Open het deurtje naar de opvangbak;
- draai de twee bevestigingsschroeven (Fig. 7, detail 1) van het paneel waarop de lamellen steunen los en verwijder ze (Fig. 7, detail 2);
- verwijder het paneel en reinig het; verwijder de lamellen uit hun behuizing (Fig. 7, detail 3), en het rooster (Fig. 7, detail 4) en reinig alle delen grondig;
- verwijder de slang met de sproeiers (Fig. 8, detail 5) uit zijn behuizing, verwijder de zijdoppen (Fig. 8, detail 6) en reinig de slang met de spuitmonden met stromend water;
- verwijder de "overloop" (Fig. 8, detail 7); wacht tot het water wegloopt en verwijder eventueel resterend water op de bodem van de bak met een spons; reinig de bak met schoon water;
- verwijder het filter (Fig. 8, detail 8) in de aanzuigleiding van de pomp en reinig het grondig met stromend water;
- reinig ten slotte de ijsblokjeshouder (Fig. 7, detail 9) en de verdamper (Fig. 7, detail 10) en spoel ze goed met schoon stromend water;
- monteer alles opnieuw waarbij u de montage van de onderdelen in omgekeerde volgorde uitvoert.

ONTSMETTING PRODUCTIECEL EN OPVANGBAK IJS:

- De verschillende onderdelen van de eenheid demonteren (paneel lamellen (Fig. 7, detail 2), bevestigingsbouten (Fig. 7, detail 1), goot ijsblokjes (Fig. 7, detail 4), bedekking verdamper (Fig. 7, detail 11), arm met spuitmonden (Fig. 8, detail 5), aanzuigfilter (Fig. 8, detail 8), mof spuitmondarm (Fig. 8, detail 12), overloop (Fig. 8, detail 7), slang overloop (Fig. 8, detail 13) en deurtje (Fig. 7, detail 14);
- dompel deze onderdelen in een ontsmettende oplossing van water en natriumhypochloriet met een verhouding van 230 mg/l;
- laat de onderdelen 20-30 minuten in de oplossing weken;
- de verdamper (Fig. 7, detail 10) met de ontsmettende oplossing insmeren;
- reinig de vaste onderdelen, houder ijs (Fig. 7, detail 9) en houder water (Fig. 8, detail 15) met de ontsmettende oplossing;

- breng de onderdelen opnieuw op de eenheid aan;
- voer vervolgens 5 cycli van 5 minuten uit, met onderlinge pauzes van 5 minuten, zodat de ontsmettende oplossing die in de waterhouder is aangebracht door de machine stroomt; sluit hiervoor de watertoevoer van de waterleiding af;
- verwijder de ontsmettingsoplossing uit de machine;
- demonteer opnieuw alle verwijderbare onderdelen en spoel ze met schoon water af;
- spoel ook de verdamper en de houders af;
- voer nog een paar cycli met schoon water uit voordat u overgaat tot de ijsproductie.

REINIGING FILTER ELEKTROMAGNETISCHE KLEP:

De bediener moet het filter op de watertoevoerslang (Fig. 9, detail 2) iedere twee maanden reinigen volgens de onderstaande instructies:

- schakel de elektrische voeding naar het apparaat uit met de schakelaar (Fig. 2, detail 2) en haal hierna de stekker uit het stopcontact;
- sluit de kraan (Fig. 3, detail 1) van de watertoevoer;
- schroef de draadring van de watertoevoerslang (Fig. 9, detail 1) los;
- haal het filter (Fig. 9, detail 2) uit de behuizing zonder de aansluiting van de watertoevoerleiding te beschadigen;
- reinig het filter onder stromend water en verwijder het vuil;
- controleer het filter op slijtage en vervang het zo nodig;
- monteer het filter en de watertoevoerleiding, zonder ze te vast aan te draaien;
- schakel hierna de elektrische en watertoevoer weer aan.

In geval van **INACTIVITEIT**, wanneer u bijvoorbeeld in de winter het apparaat wilt opbergen, dient u als volgt te werk te gaan:

- schakel de elektrische voeding naar het apparaat uit met de schakelaar (Fig. 2, detail 2) en haal hierna de stekker uit het stopcontact;
- sluit de kraan (Fig. 3, detail 1) van de watertoevoer;
- reinig en ontsmet het apparaat grondig (zie de handelingen van gewoon onderhoud);
- leeg de behuizing van de pomp door perslucht in de watertoevoerslang naar de sproeiers te blazen.

G BUITENGEWOON ONDERHOUD

Onderhoudshandelingen van buitengewone aard of "periodiek onderhoud" mogen uitsluitend door bevoegd personeel in de vestiging van de klant

of in erkende servicecentra worden verricht. Wij raden u aan om uw verkoper om een contract van "periodiek onderhoud" te verzoeken, dat het volgende voorziet:

- reiniging van de condensator (standaardmodellen);
- reiniging van de condensator (modellen met luchtcondensatie);
- reiniging van het filter van de watertoevoerleiding;
- reiniging van de productiecél en de opvangbak van het ijs;
- controle van de staat van de gasvulling van het koelsysteem;
- controle van de correcte werking van de bedrijfscyclus;
- volledige ontsmetting van het apparaat.

H OPSPORING STORINGEN

Indien het apparaat niet start of de ijsproductie wordt onderbroken, verzoeken wij u alvorens contact op te nemen met het servicecentrum de volgende controles te verrichten:

- **elektriciteitsnet:** controleer of de stekker goed in het stopcontact zit, en of de schakelaar (Fig. 2, detail 2) en de knop (Fig. 5, detail 1) beide op de stand "AAN" staan.
- **waterleiding:** controleer of de watertoevoerkraan (Fig. 2, detail 3) "OPEN" is;
- **de temperatuur van de lucht of het water:** controleer of deze binnen de onder punt D aangegeven waarden liggen;
- **overmatig geluid:** controleer of het apparaat in contact is met meubels of panelen wat lawaai of trillingen kan veroorzaken;
- **waterverlies:** controleer of de afvoer van de houder niet versperd is, of de aansluitingsslangen van het water correct zijn aangesloten en niet geplet of beschadigd zijn;
- **het filter van de elektromagnetische klep water:** controleer of dit niet door vuil is verstopt;
- **de sproeiers:** controleer of deze niet door kalk of vuil zijn verstopt.

Indien de problemen aanhouden, wordt u verzocht het apparaat in maximale veiligheid te brengen, door het van het elektriciteitsnet en de waterleiding af te sluiten, en contact op te nemen met het dichtstbijzijnde servicecentrum. Geef het model van het product door dat u op het typeplaatje vindt.

- o Indien u zich van dit product wilt ontdoen, dient u het niet met het huishoudelijk afval weg te gooien.
- Er bestaan systemen van gescheiden inzameling van afval in overeenstemming met de wet, die speciale verwerkingen, terugwinning en recycling voorzien.
- Particulieren uit de EU-Lidstaten en uit Zwitserland en Noorwegen kunnen het apparaat aan het einde van de levensduur naar speciale inzamelingscentra van elektronisch en elektrotechnisch afval brengen, of het inleveren bij de winkel wanneer men een nieuw soortgelijk apparaat aanschaft, in een één-op-één verhouding.
- Voor andere landen dan die hierboven zijn opgenoemd, wordt u verzocht contact op te nemen met de plaatselijke instanties met betrekking tot de correcte manier van verwerking.
- Een correcte gescheiden inzameling van het apparaat, voor een daaropvolgende behandeling van terugwinning, helpt om mogelijke negatieve gevolgen voor het milieu en voor de gezondheid te voorkomen en maakt het terugwinnen van de materialen waaruit het apparaat bestaat, mogelijk.
- De illegale verwijdering van het product door de gebruiker kan leiden tot administratieve sancties die door de toepasselijke wetgeving zijn voorzien.

GARANTIEVOORWAARDEN

- Onder garantie wordt verstaan de gratis vervanging of reparatie van de onderdelen van het apparaat die defect blijken te zijn als gevolg van productiefouten.
- Om van de garantie gebruik te kunnen maken, moet het door de verkoper afgegeven ontvangstbewijs samen met de instructiehandleiding worden bewaard.
- De garantie op het apparaat is geldig voor de duur van één jaar vanaf de aankoopdatum volgens een geldig ontvangstbewijs, dat wordt afgegeven door een erkende dealer en dat de naam van de verkoper en de aankoopdatum bevat.
- Indien de werkzaamheden aan de apparaten in de vestiging van de klant moeten worden uitgevoerd, zal de gebruiker de op dat moment geldende voorrijkosten moeten betalen.
- Niet onder de garantie vallen die delen die defect zijn ten gevolge van nalatigheid of onachtzaamheid tijdens het gebruik (het niet volgen van de instructies voor de werking van het apparaat), van onjuiste installatie of onderhoud verricht door onbevoegd personeel, van beschadiging tijdens het transport, ofwel van omstandigheden die in ieder geval niet terug te leiden zijn tot productiefouten van het apparaat.
- De garantie is niet van toepassing op die gevallen waarin het product: op onjuiste wijze is gehanteerd; reparaties, onderhoud of hantering heeft ondergaan door onbevoegde personen of indien het gerepareerd is met of voorzien is van niet-originele onderdelen.
- Eveneens uitgesloten van de garantie zijn de handelingen van installatie en aansluiting op de voedingssystemen, alsmede het onderhoud dat in deze instructiehandleiding is beschreven.
- De garantie dekt geen gevallen waarin sprake is van oneigenlijk gebruik van het apparaat.
- De fabrikant wijst iedere aansprakelijkheid af voor eventuele schade die, direct of indirect, kan worden aangebracht aan personen, voorwerpen en huisdieren, ten gevolge van het niet naleven van de voorschriften in deze instructiehandleiding en, in het bijzonder, van de waarschuwingen met betrekking tot de installatie, het gebruik en het onderhoud van het apparaat.
- Indien het apparaat in een door de fabrikant voorzien servicecentrum moet worden gerepareerd, draagt de gebruiker de bijbehorende risico's van het transport. De transportkosten zijn in ieder geval voor rekening van de gebruiker.
- De krachtens deze garantie vervangen of gerepareerde onderdelen leiden niet tot verlenging van de garantieduur van het originele product.
- De fabrikant is niet aansprakelijk voor eventuele drukfouten.

NOOT VAN DE FABRIKANT

De firma behoudt zich het recht voor om zowel technische als esthetische wijzigingen aan te brengen, ter verbetering van de kwaliteit en werking van het apparaat, zonder voorafgaand bericht en zonder de verplichting om deze handleiding onmiddellijk te moeten bijwerken.

De reproductie, ook gedeeltelijk, van deze instructiehandleiding, is niet toegestaan.

