



KATANA 6 - 12 - 20

cutter orizzontali
horizontal cutter



- Completamente realizzato in acciaio inox AISI 304.
- Lame guidate da potente motore asincrono ventilato.
- Robusta vasca in acciaio inox AISI 304, smontabile.
- Coperchio in acciaio inox, con calotta in Tritan alimentare ad alta resistenza.
- Coperchio interbloccato facilmente smontabile per agevolare pulizia e sanificazione.
- Comandi con pulsanti inox IP 67.
- Mozzo con 3 lame di serie facilmente rimovibile (configurabile a 2 lame).
- Disponibili mozzi lame specifici per lavorazioni particolari.
- Massima protezione infiltrazione liquidi sull'albero.
- Ideali per carni, pesce e verdure ma adatto anche a molteplici altre lavorazioni.

Opzioni:

- Gambe inox con ruote e freno.
- Mozzi con lame non affilate, dentate o smussate.

MODELLO 12 PTO

- PTO: presa di forza per accessori opzionali con attacco standard 12 come TC, TV (solo non CE).

MODELLO 12-20 VV

- Variatore di velocità continuo gestito da inverter.
- Motore trifase alimentato 220V.
- Motoriduttore vasca indipendente.

- *Completely made in AISI 304 stainless steel.*
- *Blade driven by powerful ventilated asynchronous motor.*
- *Sturdy, removable AISI 304 stainless steel bowl.*
- *Stainless steel lid with high resistance hood in tritan.*
- *Easily removable interlocking lid to facilitate cleaning and sanitising.*
- *Controls with IP 67 stainless steel buttons.*
- *Easily removable blade hub with 3 blades standard (configurable to 2 blades).*
- *Dedicated knives available for special purposes.*
- *Maximum protection against liquid infiltration on the shaft.*
- *Perfect for meat, fish and vegetables, but also suitable for many other types of processing.*

Options:

- *Stainless steel legs with wheels and lock.*
- *Hub with blunted, serrated or unsharpened blades.*

MODEL 12 PTO

- *PTO: Power Traction Outlet for optional accessories with 12 standard connection like TC, TV (only non CE).*

MODEL 12-20 VV

- *Continuous speed control controlled by inverter.*
- *Three-phase motor power supply 220V.*
- *Gearmotor freestanding tub.*



KATANA 20 VV



KATANA 12 VV



KATANA 6



KATANA 12 PTO
Tritacarne escluso
Mincer head not included



STANDARD
Mozzo a 3 lame
Hub with 3 blades



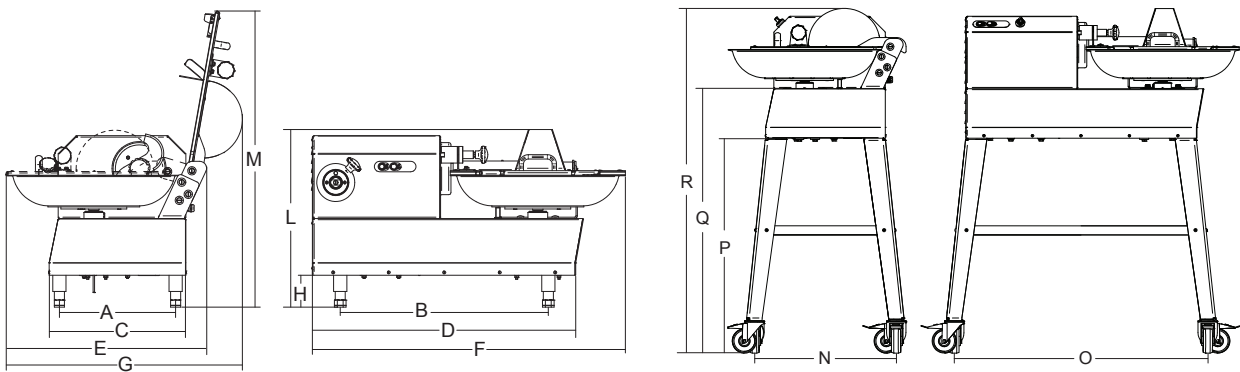
OPTIONAL
Mozzo a 3 lame dentate
Hub with 3 serrated blades



OPTIONAL
Mozzo a 3 lame non affilate
Hub with 3 unsharped blades



KATANA 12 PTO



| | | | | | | A | B | C | D | E | F | G | H | L | M | N | O | P | Q | R | | | |
|----------------------|------------|---------|----|--------|-----------|-----|-----|-----|-----|-----|------|-----|----|-----|------|-----|-----|-----|-----|------|----|---------------|-------|
| | watt/HP | n. | lt | r.p.m. | mm | mm | mm | mm | mm | mm | mm | mm | mm | mm | mm | mm | mm | mm | mm | mm | kg | mm | kg |
| Katana 6 | 370/0.5 | 1ph | 3 | 6 | 1440 | 297 | 540 | 356 | 714 | 516 | 832 | 582 | 92 | 472 | 760 | 428 | 776 | 710 | 864 | 1089 | 61 | 1200x670x800 | 79.5 |
| Katana 12 | 750/1 | 1ph/3ph | 3 | 12 | 1440 | 335 | 600 | 393 | 758 | 587 | 902 | 680 | 92 | 508 | 850 | 467 | 836 | 710 | 873 | 1138 | 71 | 1200x670x800 | 89.5 |
| Katana 12 VV | 824/1.12 | 1ph | 3 | 12 | 600/2.600 | 335 | 600 | 393 | 758 | 587 | 902 | 680 | 92 | 508 | 850 | 467 | 836 | 710 | 873 | 1138 | 71 | 1200x670x800 | 89.5 |
| Katana 12 PTO | 750/1 | 1ph/3ph | 3 | 12 | 1440 | 335 | 600 | 393 | 758 | 587 | 902 | 680 | 92 | 508 | 850 | 467 | 836 | 710 | 873 | 1138 | 71 | 1200x670x800 | 89.5 |
| Katana 20 VV | 2.390/3.25 | 1ph | 3 | 20 | 600/2.600 | 390 | 650 | 450 | 820 | 700 | 1013 | 822 | 92 | 572 | 1010 | 521 | 886 | 710 | 883 | 1189 | 93 | 1000x1200x800 | 111.5 |