



# SIGIX M20

## sigilla vaschette thermosealers



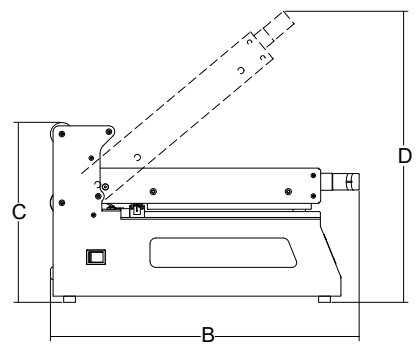
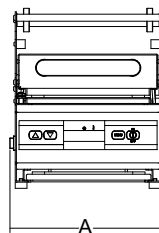
- Pratica e robusta sigillavaschette manuale
- Struttura in acciaio inox AISI 304
- Controllo elettronico con temperatura e preriscaldamento
- Conteggio vaschette
- Tempo di saldatura 4 secondi
- Massima dimensione vaschetta mm 260x190
- Stampi custom a disegno
- Piastra sigillante in alluminio tefflonato
- Massima larghezza film mm 200.

**Opzionali:**

- Vaschette disponibili
  - mm 137x95 h.63
  - mm 190x137 h.72
  - mm 230x190 h.65
  - mm 260x190 h.65
  - Stampi relativi alle vaschette disponibili.
- *Practical and robust manual Thermosealers*
- *stainless steel AISI 304*
- *Electronic control with temperature and preheat*
- *counting trays*
- *welding time 4/2*
- *Maximum tray size 260x190 mm*
- *Molds to custom design*
- *aluminum plate sealer Teflon*
- *Maximum film width 200 mm.*

**Options:**

- available trays
- mm 137x95 h.63
- mm 190x137 h.72
- mm 230x190 h.65
- mm 260x190 h.65
- Molds of the available trays.



	watt	ph	mm	mm	mm	mm	mm	mm	kg	mm	kg
<b>Sigix M20</b>	900	1	200	260x190	257	525	306	496	18	620x380x400	22