



# ANNIVERSARIO LX 350



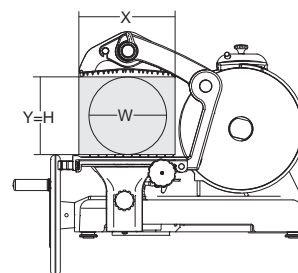
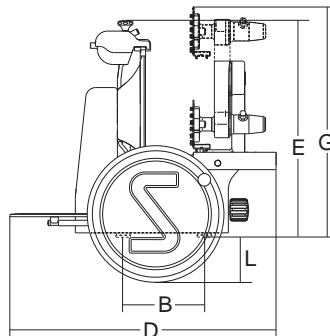
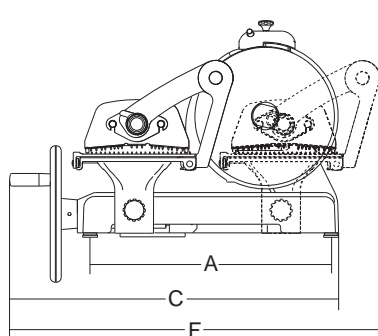
YouTube

- Un connubio di eleganza classica e funzionalità moderna
- Sapiente fusione di stile ed ergonomia, praticità e buon gusto, funzionalità ed esclusività
- Una poesia di linee, luci, colori e meccanica, la più pura, semplice, funzionale
- Costruzione in fusione di ghisa sferoidale
- Particolari in alluminio anodizzato argento
- Braccio speciale stringisalumi BS2
- Pressamerce smontabile in acciaio inox
- Carro smontabile per la pulizia

- *A perfect mix of classical elegance with modern functionality*
- *Fusion of style and ergonomics, easy use and good taste, practical and exclusive*
- *A poem of lines, lights, colours and technics, pure, simple and durable technics*
- *Solid cast iron construction epossidic painted*
- *Carriage and other details made of anodized aluminium alloy*
- *BS2 self adjusting blocking arm*
- *Stainless steel removable remnant holder*
- *Carriage easy to remove*



Colori opzionali  
Optional colors



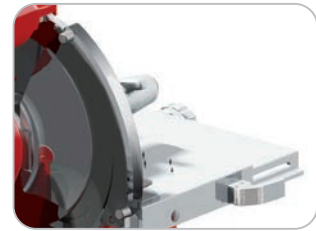
					A	B	C	D	E	F	G	L	X	Y	H	W			
	mm-inch	mm	mm	mm	mm	mm	mm	mm	mm	mm	mm	mm	mm	mm	mm	mm	kg	mm	kg
LX 350	350/14"	3	345	350x330	592	180	820	780	560	910	615	120	330	255	255	255	72	960x920x860	90



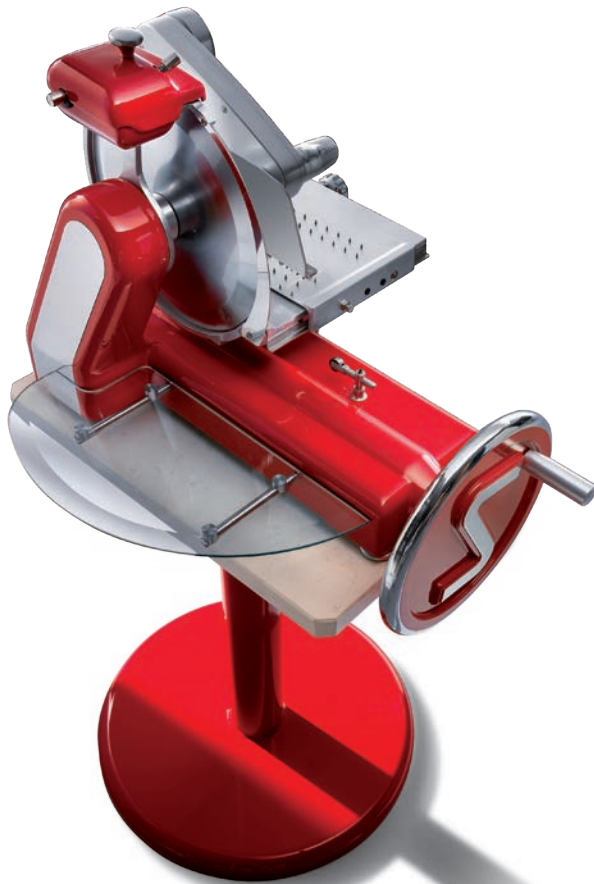
Braccio speciale stringisalumi BS2  
BS2 self adjusting blocking arm



Ampio spazio tra lama e corpo  
More space between blade and body  
machine



Protezione lama rimovibile  
Removable blade protection  
machine



Piano in vetro di serie  
Standard glass surface



Piedistallo opzionale con piano in marmo  
Optional stand with marble surface



Piano bianco White 2141  
White 2141 surface



Piano sabbia Sand. V. 2300  
Sand-Coloured V. 2300 surface



Piano in marmo di Carrara  
White marble surface Carrara



Piano Starlight White  
White Starlight surface